



WEEE Number: 80133970

## INSTALLATION INSTRUCTION LED EMERGENCY LIGHTS

### TECHNICAL DATA

Model	VT-522-S
WATTS	2W
NO. OF LED	16 SMD LEDs
LUMENS	140LM
BATTERY TYPE	Ni-Cd 3.6V, 900mAh
EMERGENCY OPERATION TIME	>3 Hours (Maintained)
BATTERY DISCHARGE CURRENT	200-280mA
BATTERY CHARGING CURRENT	100-140mA
RECHARGING	12 HOURS
VIEWING DISTANCE	24 METERS FROM BOTH SIDE
DIMENSION	335x200x46mm
INPUT POWER	AC:220-240V
STICKER	3 WAY LEGENDS AVAILABLE
INDICATOR	GREEN LIGHT TEST BUTTON
LAMP TYPE	EXIT LAMP

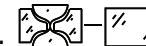


### INTRODUCTION & WARRANTY

Thank you for selecting and buying V-TAC product. V-TAC will serve you the best. Please read these instructions carefully before starting the installing and keep this manual handy for future reference. If you have any another query, please contact our dealer or local vendor from whom you have purchased the product. They are trained and ready to serve you at the best. The warranty is valid for 3 years from the date of purchase. The warranty does not apply to damage caused by incorrect installation or abnormal wear and tear. The company gives no warranty against damage to any surface due to incorrect removal and installation of the product. This product is warranted for manufacturing defects only.



### WARNING:

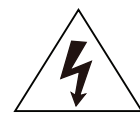
- This product must be disconnected from the circuit if subjected to any high voltage or insulation resistance testing. Irreparable damage will occur if this instruction is not followed
- Recommended routine test procedure in accordance with BS5266
- Daily check – check that the status GREEN LED indicator is illuminated
- Monthly functional test – simulate a mains supply failure for approx. 30 secs by operation of key switch or switching off a circuit breaker. Ensure normal supply is restored after test and the indicator status LED is illuminated
- Twice yearly conduct a one hour duration test - simulate a mains supply failure for one hour continuous test by operation of key switch or switching off circuit breaker. Ensure normal supply is restored after test and the indicator status LED is illuminated
- Annual full three hour duration test - conduct a three hour continuous duration test. Simulate a mains supply failure for three hour continuous test by operation of key switch or switching off circuit breaker. Ensure normal supply is restored after test and the indicator status LED is illuminated
- Please make sure to turn off the power before starting the installation.
- The light source of this luminaire is not replaceable; when the light source reaches its end of life the whole luminaire shall be replaced.
- Replace any cracked protective shield. 
- Installation should only be done by a certified electrician.
- For Indoor Use only

### SAFETY

- Installation of this luminaire should only be carried out by a qualified electrician or competent person to the current IEE Wiring Regulations (BS7671)
- Please isolate main prior to installation/maintenance.
- Check the total load on the circuit cable, fuse or circuit breaker.
- This product is Class II double insulated



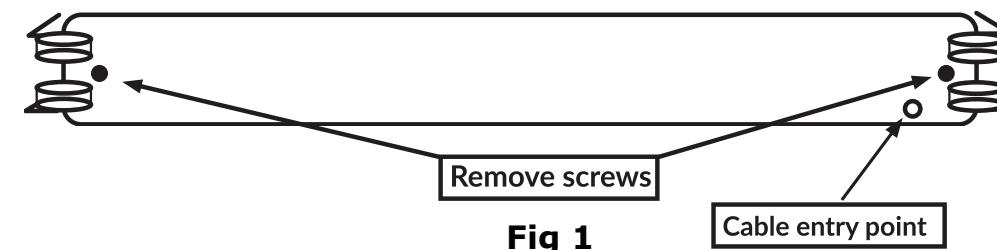
This marking indicates that this product should not be disposed of with other household wastes.



Caution, risk of electric shock.

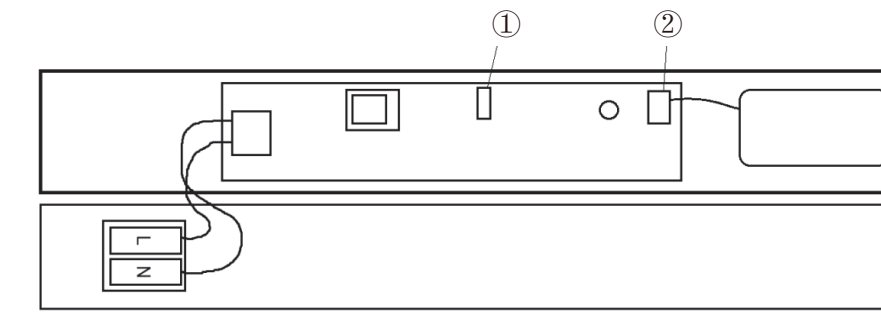
### INSTALLATION:

- Provide power to the required point of installation
- Cut a suitable aperture in the ceiling as per the cut-out details( 310mmx48mm) ensuring that it does not infringe with electrical cables, water/gas pipes or ceiling joists.
- Remove 2 screws on top of the fitting (see Fig 1)



- Connect the battery to the inverter via the plug and socket provided.

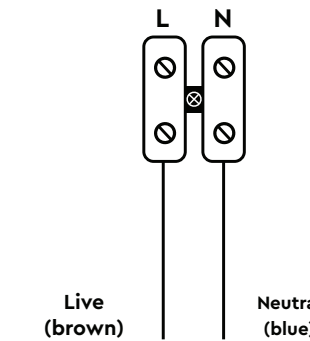
### EMERGENCY TERMINATIONS MAINTAINED/NON-MAINTAINED



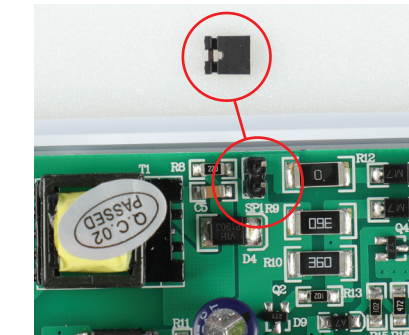
1. Remove 2-PIN connector for Non-Maintained Operation

2. Connect battery lead

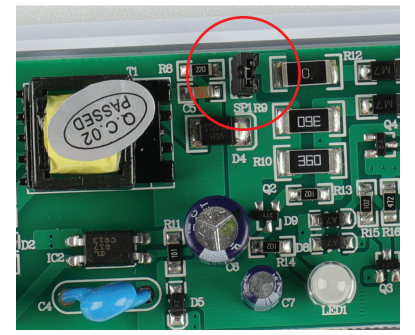
### WIRING DIAGRAM



### NON-MAINTAINED



### MAINTAINED



- When all connections have been made reassemble the fitting completely.
- Restore the supply and check that the Green LED indicator illuminates to confirm the batteries are charging. There are three possible reasons when the green LED indicator does not light up:
  - 1) there is no power supply AC220-240V,
  - 2) the batteries are not properly connected to the PCB,
  - 3) the batteries are not being charged.
- Allow a short period for partly charging the batteries and then isolate the mains supply to the fitting in order to check the correct operation of the fitting in emergency mode. After 36 hours on continuous charge (and only at a safe time) a mains failure should be simulated to ensure that the fitting illuminates for its rated emergency duration. The luminaire will have a 1-hour backup after 14 hours charging and will be fully charged after 24 hours (first charge 36 hours)

### MAINTENANCE

Once the luminaire no longer meets the rated emergency operation the batteries must be replaced after a maximum of 4 years in service. Repairs should only be carried out by a qualified person. Please recycle disposal of replaced components where facilities exist. Special care should be taken if it's required to open the fitting as the fitting may still be "live" even though the mains supply has been isolated. In these circumstances immediately disconnect the battery supply. Servicing and cleaning should only be carried out after the fitting has been made electrically safe. Cleaning of luminaires should be carried out at regular intervals not only to ensure good optical performance but also ensure that dirt does not accumulate to such an extent as to impair the electrical or thermal safety of the fitting.

WEEE Number: 80133970

## INSTALLATIONSANWEISUNGEN LED NOTLICHTLEUCHTEN

### TECHNISCHE DATEN

Modell	VT-522-S
WATTS	2W
Nr. Von Led	16 SMD LEDs
LUMENS	140LM
Batterietyp	Ni-Cd 3.6V, 900mAh
Notbetriebszeit	>3 Stunden (Gepflegt)
Batterieentladestrom	200-280mA
Batterieladestrom	100-140mA
Ladezeit	12 Stunden
Betrachtungsabstand	24 Meter von beiden Seiten
Abmessungen	335x200x46mm
Eingangsleistung	AC:220-240V
Aufkleber	3-Wege-Legenden verfügbar
INDIKATOR	GRÜNES LICHT TEST-TAST
Lampentyp	Ausgangslampe



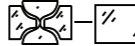
### EINFÜHRUNG UND GEBRAUCHSANWEISUNG

Wir danken Ihnen, dass Sie ein V-TAC ausgesucht und gekauft haben. V-TAC wird Ihnen die besten Dienste erweisen. Lesen Sie, bitte, diese Gebrauchsanweisung vor der Montage aufmerksam durch und halten Sie sie für Auskünfte in der Zukunft parat. Sollten Sie weitere Fragen haben, kontaktieren Sie, bitte, unseren lokalen Händler oder Verkäufer, von dem Sie das Produkt gekauft haben. Sie sind ausgebildet und bereit Sie auf die bestmögliche Art und Weise zu unterstützen. Die Gewährleistungsfrist beträgt 3 Jahre ab dem Kaufdatum. Die Gewährleistung bezieht sich nicht auf Schäden, die durch unsachgemäße Montage oder ungewöhnliche Abnutzung und Verschleiß verursacht worden sind. Das Unternehmen gewährt keine Garantie für durch unsachgemäßen Produktabbau oder unsachgemäße Montage entstandene Schäden an jeglichen Oberflächen. Diese Gewährleistung gilt nur für Herstellungsmängel.



### WARNUNG:

- Dieses Produkt muss vom Stromkreis getrennt werden, wenn es einer Hochspannungs- oder Isolationswiderstandsprüfung unterzogen wird. Wenn diese Anweisung nicht befolgt wird, treten nicht wiederherstellbare Schäden auf.
- Recommended routine test procedure in accordance with BS5266
- Tägliche Kontrolle - Überprüfen Sie, ob die Status-LED-Anzeige GRÜN leuchtet
- Monatlicher Funktionstest - simulieren Sie einen Netzausfall für ca. 30 Sekunden durch Betätigen des Schlüsselschalters oder Ausschalten eines Leistungsschalters. Stellen Sie sicher, dass die normale Versorgung nach dem Test wiederhergestellt ist und die Anzeigestatus-LED leuchtet
- Führen Sie zweimal jährlich einen Test von einstündiger Dauer durch - simulieren Sie einen Netzausfall für einen einstündigen Dauertest durch Betätigen eines Schlüsselschalters oder Ausschalten des Leistungsschalters. Stellen Sie sicher, dass die normale Stromversorgung nach dem Test wiederhergestellt ist und die LED-Anzeige für den Status leuchtet.
- Jährlicher Test von voller dreistündiger Dauer – Durchführung eines dreistündigen Tests von kontinuierlicher Dauer. Simulieren Sie einen Netzausfall für einen dreistündigen Dauertest, indem Sie einen Schlüsselschalter betätigen oder den Leistungsschalter ausschalten. Stellen Sie sicher, dass die normale Stromversorgung nach dem Test wiederhergestellt ist und die LED-Anzeige für den Status leuchtet.
- Bitte schalten Sie die Stromversorgung aus und lesen Sie diese Anleitung, bevor Sie mit der Installation beginnen.
- Die Lichtquelle dieser Leuchte ist nicht austauschbar. Wenn die Lebensdauer der Lichtquelle abgelaufen ist, muss die gesamte Leuchte ausgetauscht werden.
- Ersetzen Sie alle rissigen Schutzabdeckungen.
- Installation nur von Elektrofachkräften



### SICHERHEITSSCHUTZ

- Die Installation dieser Leuchte darf nur von einem qualifizierten Elektriker oder einer kompetenten Person gemäß den aktuellen IEE-Verdrahtungsvorschriften (BS7671) durchgeführt werden.
- Bitte isolieren Sie die Hauptleitung vor der Installation/Wartung.
- Überprüfen Sie die Gesamtlast des Stromkabels, der Sicherung oder des Leistungsschalters.
- Dieses Produkt ist ein Gerät der Schutzklasse II (doppelt isoliert).



Diese Kennzeichnung weist darauf hin, dass dieses Produkt nicht mit anderen Haushaltsabfällen entsorgt werden darf.



Vorsicht, Stromschlaggefahr.

### INSTALLATION:

- Versorgen Sie den erforderlichen Installationspunkt mit Strom
- Schneiden Sie eine geeignete Öffnung in die Decke gemäß den Ausschnittdetails(310mmx48mm), um sicherzustellen, dass sie nicht gegen elektrische Kabel, Wasser- / Gasleitungen oder Deckenbalken verstößt.
- Entfernen Sie 2 Schrauben oben an der Armatur (siehe Abb. 1).

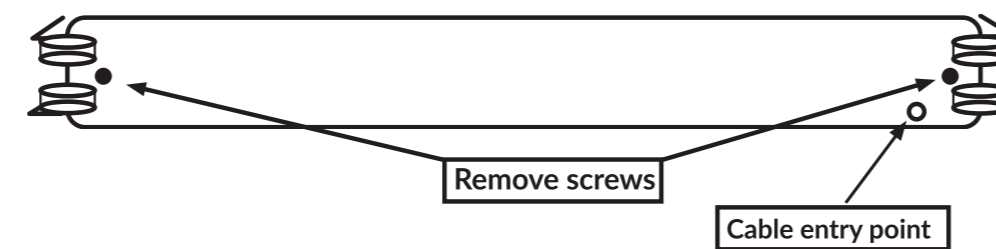
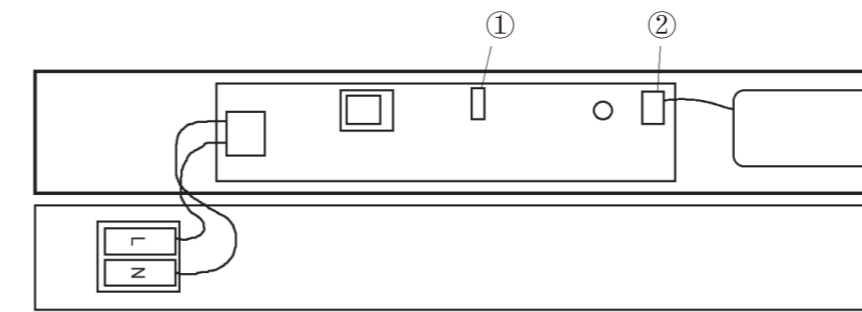


Fig 1

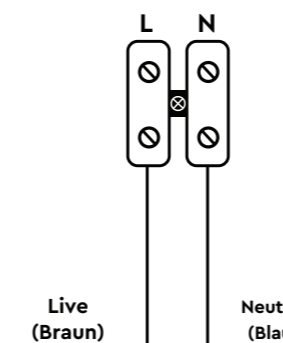
- Schließen Sie die Batterie über den mitgelieferten Stecker und die Steckdose an den Wechselrichter an.

### NOTABSCHALTUNGEN AUFRECHTERHALTEN/NICHT AUFRECHTERHALTEN

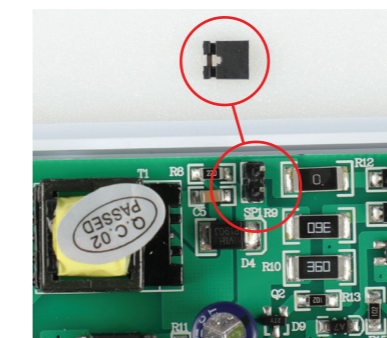


1. Entfernen Sie den 2-PIN-Stecker für den nicht kontinuierlichen Betrieb
2. Batteriekabel anschließen

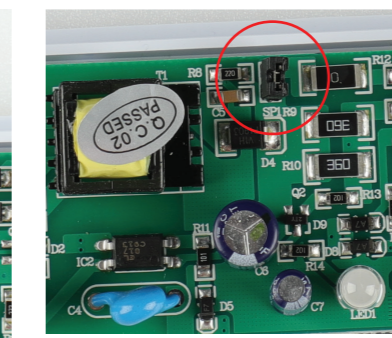
### SCHALTPLAN



### NICHT GEWARTET



### GEWARTET



- Wenn alle Verbindungen hergestellt wurden, bauen Sie die Armatur wieder vollständig zusammen.
  - Stellen Sie die Versorgung wieder her und überprüfen Sie, ob die grüne LED leuchtet, um zu bestätigen, dass die Batterien aufgeladen werden.
- Es gibt drei mögliche Gründe, warum die grüne LED nicht aufleuchtet:
- 1) Es gibt keine Stromversorgung AC220-240V,
  - 2) die Batterien sind nicht richtig an die Leiterplatte angeschlossen,
  - 3) die Batterien werden nicht geladen.
- Warten Sie eine kurze Zeit, um die Batterien teilweise aufzuladen, und trennen Sie dann die Netzversorgung der Leuchte, um den ordnungsgemäßen Betrieb der Leuchte im Notfallmodus zu überprüfen. Nach einem Betrieb von 36-stündiger Dauer (und nur zu einem sicheren Zeitpunkt) sollte ein Netzausfall simuliert werden, um sicherzustellen, dass die Leuchte für die Nennnotdauer leuchtet. Die Leuchte hat nach 14 Stunden Ladezeit eine 1-stündige Sicherung und ist nach 24 Stunden vollständig aufgeladen (erste Ladung 36 Stunden).

### WARTUNG

Sobald die Leuchte den Nennnotbetrieb nicht mehr erfüllt, müssen die Batterien nach maximal 4 Betriebsjahren ausgetauscht werden. Reparaturen sollten nur von einer qualifizierten Person durchgeführt werden. Bitte verwerten Sie die Ersatzkomponenten wieder, sofern dazu Einrichtungen vorhanden sind. Besondere Vorsicht ist geboten, wenn die Leuchte geöffnet werden muss, da die Leuchte möglicherweise noch unter Spannung steht, obwohl die Netzversorgung getrennt wurde. Unter diesen Umständen sofort die Batterieversorgung trennen. Wartung und Reinigung sollten erst durchgeführt werden, nachdem die Leuchte elektrisch sicher gemacht wurde. Die Reinigung der Leuchten sollte in regelmäßigen Abständen erfolgen, um nicht nur eine gute optische Leistung zu gewährleisten, sondern auch um sicherzustellen, dass sich kein Schmutz ansammelt, der die elektrische oder thermische Sicherheit der Leuchte beeinträchtigt.

### WICHTIGE HINWEISE:

- Dieses Produkt enthält den Batterietyp "Sekundär" (wiederaufladbar).
- Elektro- und Elektronikgeräte, die zu Abfall geworden sind, werden als Altgeräte bezeichnet. Altgeräte dürfen nicht mit anderem Hausmüll entsorgt werden.
- Besitzer von Altgeräten am Ende der Nutzungsdauer müssen das Gerät bei den von den öffentlichen Entsorgungsträgern oder Händlern eingerichteten Sammelstellen zurückgeben. Diese Rücksendung ist für Sie mit keinen Kosten verbunden.
- Besitzer von Altgeräten sind verpflichtet, zugängliche Batterien / Akkus sowie zerstörungsfrei entnehmbare Lampen vor der Rückgabe aus dem Altgerät zu entfernen. Dies gilt nicht, wenn Altgeräte unter Beteiligung einer öffentlich-rechtlichen Anwaltskanzlei zur Wiederverwendung aufbereitet werden.
- Warnung zum Entfernen des Akkus: Der in diesem Produkt enthaltene Akku darf nur von Fachpersonal entfernt werden. Die Batterie darf niemals vom Endbenutzer entfernt werden, wenn sie nicht richtig entfernt wird, kann dies die Batterie beschädigen und einen Brand verursachen.
- Batterien, die aus einem alten elektronischen Gerät entnommen wurden, sollten separat entsorgt werden. Diese Batterierückgabe verursacht für Sie keine Kosten und der Nutzer ist zur Rückgabe der Batterie verpflichtet.
- Bitte stellen Sie sicher, dass dieses Produkt beim Entfernen des Akkus nicht eingeschaltet ist. Brandgefahr! Vermeiden Sie ein Kurzschließen der Kontakte einer abgenommenen Batterie. Verbrennen Sie die Batterie nicht. Bitte behandeln Sie den Akku mit Vorsicht!
- Bei der Entsorgung von Elektrogeräten oder Batterien auf Deponien oder Halden können Schadstoffe ins Grundwasser gelangen und in die Nahrungskette gelangen und Ihre Gesundheit und Ihr Wohlbefinden schädigen.



- Das Symbol „Gekreuzte Mülltonnen“ weist darauf hin, dass dieses Produkt nicht mit dem anderen Hausmüll entsorgt werden darf und am Ende seiner Lebensdauer vom unsortierten Hausmüll getrennt gesammelt werden muss.
- Unter folgendem Link gelangen Sie zum Online-Verzeichnis der Sammel- und Rückgabestellen: <https://www.ear-system.de/ear-verzeichnis/sammel-und-ruecknahmestellen>



WEEE Number: 80133970

## ИНСТРУКЦИИ ЗА ИНСТАЛАЦИЯ LED АВАРИЙНИ ЛАМПИ

### ТЕХНИЧЕСКИ ДАННИ

Модел	VT-522-S
Ватове	2W
№ на Led	16 SMD LEDs
Лумени	140LM
вид батерия	Ni-Cd 3.6V, 900mAh
Време за спешна експлоатация	>3 часа (Поддържа се)
Разряден ток на батерията	200-280mA
Заряден ток на батерията	100-140mA
Време за зареждане	12 часа
Разстояние на видимост	24 метра от двете страни
Измерение	335x200x46mm
Входна мощност	AC:220-240V
Стикери	Налични 3-пътни легенди
ИНДИКАТОР	ТЕСТОВ БУТОН ЗА ЗЕЛЕНА ЛАМПА
Тип на лампата	Лампа Изход



### ВЪВЕДЕНИЕ И ГАРАНЦИЯ

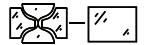
Благодарим ви, че избрахте и закупихте продукт на Ви-Тек (V-TAC). Ви-Тек (V-TAC) ще ви послужи по най-добрия възможен начин. Моля прочетете тези инструкции внимателно преди инсталация и съхранявайте ръководството за бъдещи справки. Ако имате други въпроси, моля свържете се с нашия дилър или с местния търговец, от който сте закупили продукта. Те са обучени и са готови да ви послужат по най-добрия начин. Гаранцията е валидна за период от 3 години след датата на закупуване. Гаранцията не се прилага по отношение на щети, причинени поради неправилен монтаж или необичайно износване. Дружеството не предоставя гаранция срещу щети по каквато и да е повърхност поради неправилното отстраняване и монтаж на продукта. Гаранцията за този продукт се дава само за производствени дефекти.

**3**  
YEARS  
WARRANTY\*

SAMSUNG  
LED  
Illuminated

**V-TAC**<sup>®</sup>  
PRO

### ПРЕДУПРЕЖДЕНИЕ:

- Този продукт трябва да бъде разединен от веригата, ако ще се подлага на изпитване под високо напрежение или изпитване на изолационно съпротивление. При неспазване на тази инструкция може да възникне необратима повреда.
- Препоръчителна процедура на рутинно изпитване съгласно BS5266.
- Ежедневна проверка - проверете дали ЗЕЛЕНИЯТ LED индикатор на статус свети.
- Ежемесечно функционално изпитване – моделирайте прекъсване на мрежовото захранване за приблизително 30 секунди, като задействате ключа или изключите автоматичен прекъсвач. След изпитването възстановете нормалното захранване и се уверете, на индикаторният LED свети.
- Два пъти годишно провеждайте изпитване с едновременно продължителност - моделирайте прекъсване на мрежовото захранване при едновременно непрекъснато изпитване, като задействате ключа или изключите автоматичен прекъсвач. След изпитването възстановете нормалното захранване и се уверете, на индикаторният LED свети.
- Ежегодно цялостно изпитване с продължителност три часа - проведете тричасово непрекъснато изпитване. Моделирайте прекъсване на мрежовото захранване при тричасово непрекъснато изпитване, като задействате ключа или изключите автоматичен прекъсвач. След изпитването възстановете нормалното захранване и се уверете, на индикаторният LED свети.
- Моля прочетете настоящите инструкции и изключете захранването, преди да започнете монтажа.
- Светлинният източник на това осветително тяло не е сменяем; когато той достигне края на експлоатационния си срок, трябва да се смени цялото осветително тяло.
- Сменяйте напуканите предпазители, ако има такива. 
- Инсталация само от сертифициран електротехник

### БЕЗОПАСНОСТ

- Монтажът на това осветително тяло трябва да се извършва само от квалифициран електротехник или компетентно лице съгласно валидните Правила за електропроводяване на IEE (BS7671).
- Преди да започнете монтажа/техническо обслужване, прекъснете мрежовото захранване.
- Проверете общия товар на кабела на веригата, предпазителя или автоматичния прекъсвач.
- Този продукт е от клас II с двойна изолация.



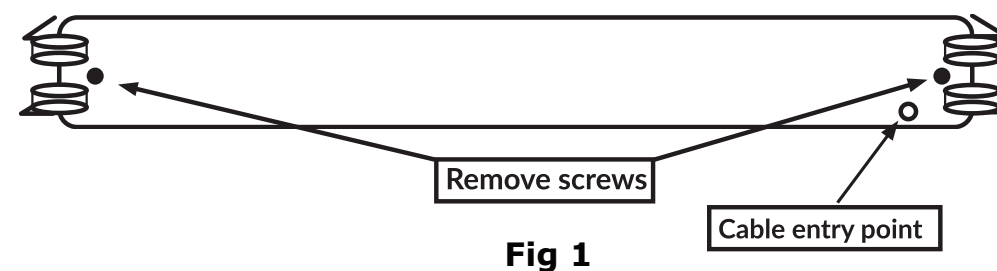
Тази маркировка указва, че този продукт не трябва да бъде депониран заедно с други битови отпадъци.



Внимание, риск от електрически шок.

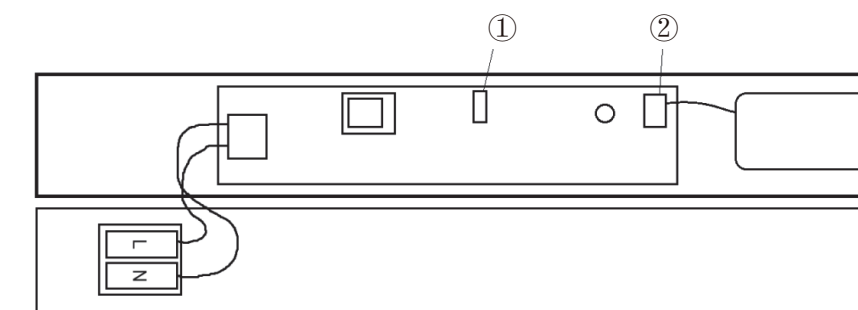
### МОНТАЖ:

- Осигурете захранване до желаната точка на монтаж.
- Изрежете подходящ отвор на тавана според детайлите (310mmx48mm), като се уверите, че той не нарушава електрически кабели, тръби за вода / газ или таванни греди.
- Отстранете 2 винта в горната част на фитинга (вижте фигура 1)



- Свържете батерията към инвертора чрез предоставения щепсел и контакт.

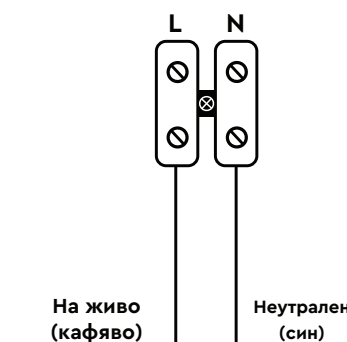
### КЛЕМОРЕД НА АВАРИЙНАТА ЛАМПА - НЕПРЕКЪСНАТ / ПРЕКЪСНАТ РЕЖИМ



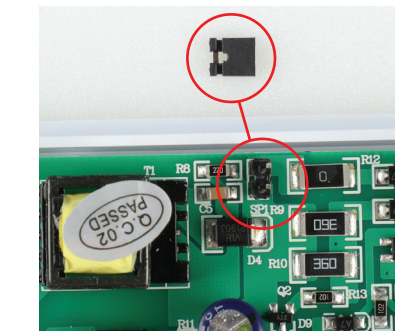
1. Свалете 2-цифтовия конектор за прекъснат работен режим.

2. Свържете извода на батерията.

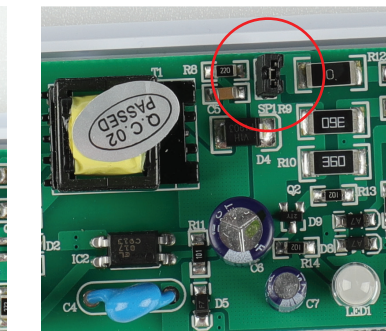
### ЕЛЕКТРИЧЕСКА СХЕМА



### НЕ ПОДДРЪЖКА



### ПОДДРЪЖКА



- Когато всички връзки са направени, сглобете фитинга напълно.
- Възстановете захранването и проверете дали зеленият LED индикатор свети в потвърждение на това, че батериите се зареждат.
- Има три възможни причини, в случай, че зеленият LED индикатор не свети:
  - 1) Няма електрозахранване AC220-240V,
  - 2) Батериите не са правилно свързани с печатната платка,
  - 3) Батериите не се зареждат.
- Оставете известно време на батериите да се заредят частично и прекъснете мрежовото захранване на осветителното тяло, за да проверите изправното му функциониране в аварийен режим. Моделирайте прекъсването на захранването след 36-часово непрекъснато зареждане (и само в подходящ момент), за да проверите дали тялото свети в продължение на номиналния период на аварийна работа. Осветителното тяло може да свети в продължение на 1 час след 14-часово зареждане и ще бъде напълно заредено след 24 часа (първо зареждане - 36 часа).

### ТЕХНИЧЕСКО ОБСЛУЖВАНЕ

Ако осветителното тяло вече не може да осигури номиналния период на аварийна работа, батериите трябва да се сменят след максимум 4-години на работа. Ремонтите трябва да се извършват само от квалифицирани лица. Рециклирайте заменяните компоненти в подходящи пунктове, когато има такива. Моля имайте предвид, че ако Ви се наложи да отворите осветителното тяло, то все още може да бъде под напрежение, макар че мрежовото захранване е прекъснато. В такива случаи, разединявайте захранващите батерии. Техническото обслужване и почистването трябва да се извършват само след електрическо обезопасяване на осветителното тяло. То трябва да се почиства на регулярни интервали, не само за да се осигури добри оптични характеристики, но и за да се предотврати акумулирането на замърсители до такава степен, че да се наруши електрическата или топлинната безопасност на продукта.

WEEE Number: 80133970

## ISTRUZIONI DI INSTALLAZIONE LAMPADINE DI EMERGENZA A LED

### DATI TECNICI

Modello	VT-522-S
WATTS	2W
No. Di Led	16 SMD LEDs
LUMEN	140LM
Tipo di batteria	Ni-Cd 3.6V, 900mAh
Orario di lavoro	>3 ore (Mantenuto)
Corrente di scarica della batteria	200-280mA
Corrente di carica della batteria	100-140mA
Tempo di carica	12 ore
Distanza di visibilità	24 metri da entrambi i lati
Dimensione	335x200x46mm
Potenza di ingresso	AC:220-240V
Adesivi	3 leggende disponibili
INDICATORE	PULSANTE DI PROVA DELLA LAMPADA VERDE
Tipo di lampada	Lampada d'uscita



### INTRODUZIONE E GARANZIA

Grazie per aver scelto e acquistato il prodotto della V-TAC. La V-TAC Le servirà nel miglior modo possibile. Si prega di leggere attentamente queste istruzioni prima di iniziare l'installazione e di conservare questo manuale a portata di mano per riferimenti futuri. In caso di qualunque altra domanda si prega di contattare il nostro rivenditore o il distributore locale da chi è stato acquistato il prodotto. Loro sono addestrati e pronti a servirla nel miglior modo possibile. La garanzia è valida per 3 anni dalla data d'acquisto. La garanzia non si applica ai danni provocati dall'installazione errata o dall'usura anomala. L'azienda non fornisce alcuna garanzia per danni a qualsiasi superficie a causa della rimozione e dell'installazione errata del prodotto. La garanzia di questo prodotto è valida soltanto per difetti di fabbricazione.

**3 YEARS**  
WARRANTY

**SAMSUNG**  
LED  
Illuminated

**V-TAC**  
PRO

### AVVERTIMENTO:

- Questo prodotto deve essere scollegato dal circuito se deve essere sottoposto a test di alta tensione o di resistenza di isolamento. La mancata osservanza di questa istruzione può provocare danni irreparabili.
- Procedura di test di routine consigliata in conformità al BS5266.
- Controllo giornaliero – verificare che l'indicatore LED VERDE sullo stato sia acceso.
- Test funzionale mensile – simulare un'interruzione dell'alimentazione di rete per circa 30 secondi azionando l'interruttore a chiave o disattivando l'interruttore di circuito. Assicurarsi che l'alimentazione normale venga ripristinata dopo il test e che l'indicatore LED sia acceso.
- Due volte all'anno eseguire un test della durata di un'ora – simulare un'interruzione dell'alimentazione di rete per un test continuo di un'ora azionando l'interruttore a chiave o disattivando l'interruttore di circuito. Assicurarsi che l'alimentazione normale venga ripristinata dopo il test e che l'indicatore LED sia acceso.
- Test annuale completo di durata di tre ore – eseguire un test continuo di durata di tre ore. Simulare un'interruzione dell'alimentazione di rete per un test continuo di durata di tre ore azionando l'interruttore a chiave o disattivando l'interruttore automatico. Assicurarsi che l'alimentazione normale venga ripristinata dopo il test e che l'indicatore LED sia acceso.
- Spegnerne l'elettricità prima di iniziare!
- La sorgente luminosa di questo apparecchio di illuminazione non è sostituibile, quando la sorgente luminosa raggiunge la fine della sua vita utile l'intero apparecchio di illuminazione deve essere sostituito.
- Sostituire l'eventuale schermo protettivo rotto.
- Installazione soltanto da parte di un elettricista certificato

### SICUREZZA

- L'installazione di questo apparecchio di illuminazione deve essere eseguita soltanto da un elettricista qualificato o da una persona competente in conformità alle attuali normative sul cablaggio IEE (BS7671).
- Scollegare l'alimentazione di rete prima di iniziare l'installazione/la manutenzione.
- Controllare il carico totale del cavo del circuito, del fusibile o dell'interruttore.
- Questo prodotto ha doppio isolamento di Classe II.



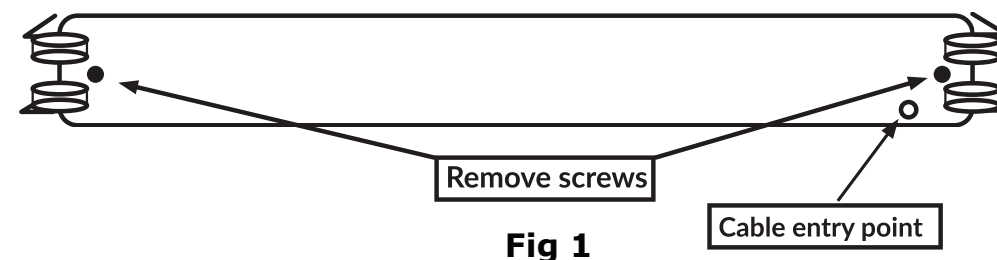
Questo marchio indica che questo prodotto non deve essere smaltito con gli altri rifiuti domestici.



Attenzione, rischio di scossa elettrica.

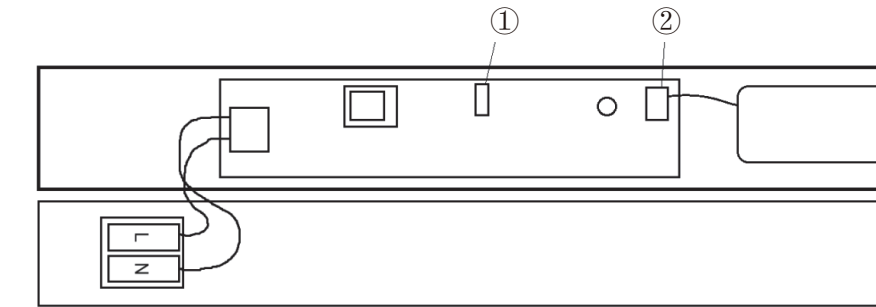
### INSTALLAZIONE:

- Fornire alimentazione al punto di installazione desiderato.
- Tagliare un'apertura adeguata nel soffitto secondo i dettagli(310mmx48mm) assicurandosi che non violi con cavi elettrici, tubi dell'acqua / gas o travetti del soffitto.
- Rimuovere 2 viti sulla parte superiore del raccordo (vedere Fig 1)



- Collegare la batteria all'inverter tramite la spina e la presa fornite.

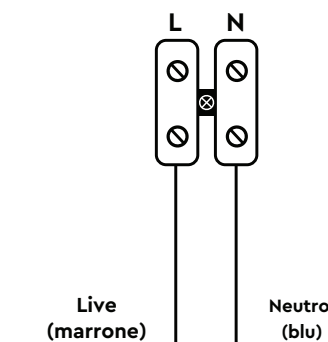
### MORSETTIERA DELLA LAMPADA DI EMERGENZA – MODALITÀ DI FUNZIONAMENTO CONTINUA / INTERROTTA



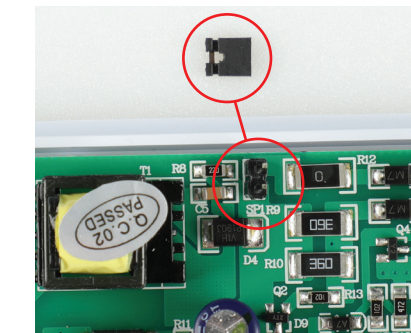
1. Rimuovere il connettore a 2 pin per il funzionamento in modalità interrotta.

2. Collegare il connettore della batteria.

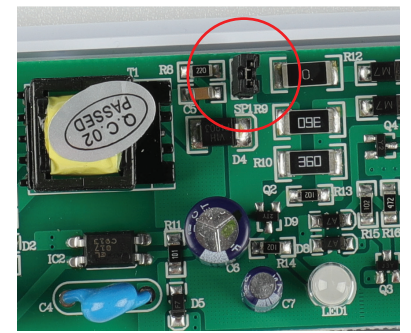
### SCHEMA ELETTRICO



### NON MANTENUTO



### MANTENUTO



- Quando tutti i collegamenti sono stati effettuati, rimontare completamente il raccordo.
- Ripristinare l'alimentazione e verificare che l'indicatore LED verde sia acceso per confermare che le batterie sono in carica.

Ci sono tre possibili ragioni per cui l'indicatore LED verde non si accende:

- 1) non c'è alimentazione AC220-240V,
- 2) le batterie non sono collegate correttamente al PCB,
- 3) le batterie non vengono caricate.

- Attendere un breve periodo per la carica parziale delle batterie, quindi isolare l'alimentazione di rete all'apparecchio per verificare il corretto funzionamento dell'apparecchio in emergenza. Dopo 36 ore di ricarica continua (e soltanto in un momento sicuro) è necessario simulare un guasto di rete per garantire che l'apparecchio si illumini per la sua durata di emergenza nominale.

L'apparecchio avrà un backup di 1 ora dopo 14 ore di ricarica e sarà completamente carico dopo 24 ore (prima ricarica 36 ore).

### MANUTENZIONE

Una volta che l'apparecchio non soddisfa più il funzionamento di emergenza nominale, le batterie devono essere sostituite dopo un massimo di 4 anni di funzionamento.

Le riparazioni devono essere eseguite soltanto da una persona qualificata. Si prega di riciclare i componenti sostituiti nei centri di raccolta, se disponibili. Prestare particolare attenzione se è necessario aprire l'apparecchio di illuminazione, potrebbe essere ancora "sotto tensione", anche se l'alimentazione di rete è stata isolata. In queste circostanze scollegare immediatamente l'alimentazione della batteria.

La manutenzione e la pulizia devono essere eseguite soltanto dopo che l'apparecchio di illuminazione è stato reso elettricamente sicuro. La pulizia degli apparecchi di illuminazione deve essere eseguita ad intervalli regolari, non soltanto per garantire una buona prestazione ottica, ma anche per garantire che lo sporco non si accumuli in misura tale da pregiudicare la sicurezza elettrica o termica dell'apparecchio.



WEEE Number: 80133970

## FELSZERELÉSI ÚTMUTATÓ LED VÉSZVILÁGÍTÁS

### MŰSZAKI ADATOK

Modell	VT-522-S
WATTS	2W
Led száma	16 SMD LEDs
LUMEN	140LM
Elemtípus	Ni-Cd 3.6V, 900mAh
Vészhelyzeti működési idő	>3 óra (Fenntartott)
Az akkumulátor lemerülési áram	200-280mA
Az akkumulátor töltőárama	100-140mA
Töltési idő	12 óra
Látási távolság	24 méterrel mindkét oldalról
Dimenzió	335x200x46mm
Bemeneti teljesítmény	AC:220-240V
Matricák	3 utas legendák állnak rendelkezésre
KIJELZŐ	ZÖLD FÉNY TESZTGOMB
Lámpa típusa	Kilépési lámpa


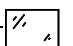


### INTRODUCTION & WARRANTY

Köszönjük, hogy választotta és megvásárolta a V-TAC terméket. V-TAC nyújtja Önnek a legjobb szolgáltatást. Kérjük, a szerelés előtt figyelmesen olvassa el ezeket az utasításokat és óvja ezt a kézikönyvet későbbi használatra. Ha további kérdései vannak, kérjük, forduljon forgalmazójához vagy helyi eladójához, akitől megvásárolta a terméket. Ők képzettek és készek a legjobb szolgálatra. A jótállás a vásárlás napjától számítva 3 évig érvényes. A garancia nem vonatkozik a helytelen szerelés vagy az abnormális kopás okozta károkra. A cég nem vállal semmilyen garanciát a felület károsodásáért, a termék helytelen eltávolításáért és szereléséért. Ez a termék garanciája csak a gyártási hibákra vonatkozik.



### FIGYELEM!

- Ezt a terméket le kell választani az áramkorról, ha bármilyen nagyfeszültségi vagy szigetelési ellenállási tesztet végeznek rajta. Ha ezt az utasítást nem tartják be, helyrehozhatatlan kár keletkezik.
- Ajánlott rutinvizsgálati eljárás BS5266 szerint
- Napi ellenőrzés - ellenőrizze, hogy a ZÖLD állapotjelző világít-e
- Havi működési teszt - szimulálja a hálózati feszültséget kb. 30 másodperc a kulcsos kapcsoló működtetésével vagy a megszakító kikapcsolásával. Ellenőrizze, hogy a teszt után helyreáll-e a normál tápellátás, és világít-e a jelzőfény LED
- Évente kétszer végezzen egy órás tesztet - szimulálja a hálózati áramkimaradást egy órás folyamatos teszteléshez a kulcsos kapcsoló vagy a megszakító kikapcsolásával. Ellenőrizze, hogy a teszt után helyreáll-e a normál tápellátás, és világít-e a jelzőfény LED
- Éves teljes három órás teszt - végezzen három órás folyamatos tesztet. Szimulálja a hálózati feszültség megszakítását három órás folyamatos teszteléssel a kulcsos kapcsoló vagy a megszakító kikapcsolásával. Ellenőrizze, hogy a teszt után helyreáll-e a normál tápellátás, és világít-e a jelzőfény LED
- Kérjük, a szerelés megkezdése előtt kapcsolja ki az áramellátást és olvassa el ezt az útmutatót.
- Ennek a lámpatestnek a fényforrása nem cserélhető ki, amikor a fényforrás eléri az élettartamát, az egész lámpatestet ki kell cserélni.
- Cserélje ki a repedt védőpajzsot  
- Csak szakképzett villanyszerelő szerelheti fel.

### BIZTONSÁG

- Ezt a lámpatestet csak szakképzett villanyszerelő vagy hozzáértő személy végezheti a hatályos IEE kábelezési előírások (BS7671) szerint.
- A telepítés / karbantartás előtt kérjük, kapcsolja ki a hárszati tápellátást.
- Ellenőrizze az áramköri kábel, a biztosíték vagy a megszakító teljes terhelését.
- Ez a termék II. Osztályú, kettős szigeteléssel



Ez a jelölés azt jelzi, hogy a terméket nem szabad más háztartási hulladékkal együtt megsemmisíteni



Vigyázat, áramütés veszélye.

### TELEPÍTÉS:

- Biztosítsa az áramellátást a szükséges telepítési ponton
- Vágjon egy megfelelő nyílást a mennyezetbe(310mmx48mm) kivágási részleteinek megfelelően, hogy az elektromos kábelekkel, víz / gáz csövekkel vagy mennyezeti gerendákkal ne sérüljön.
- Távolítsa el a csavarokat a szerelvény tetején (lásd 1. ábra)

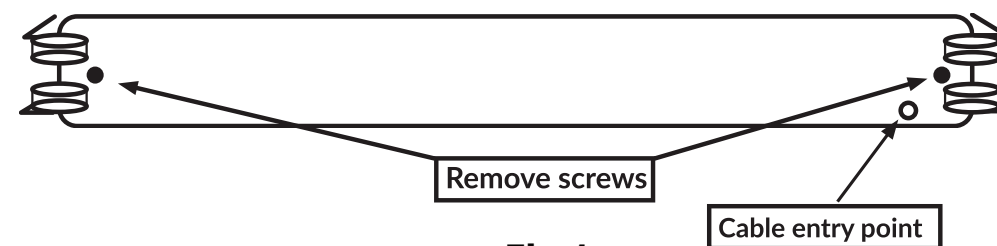
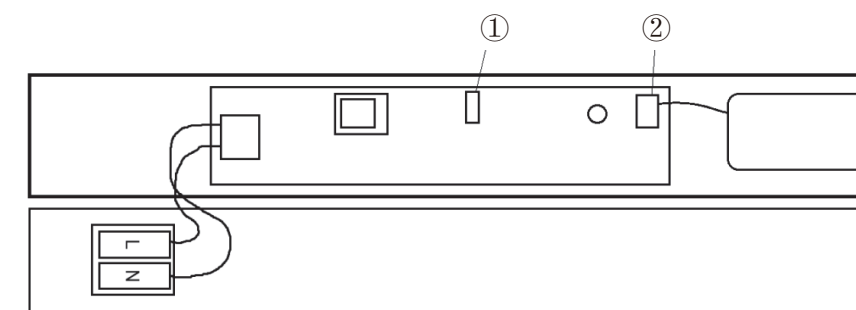


Fig 1

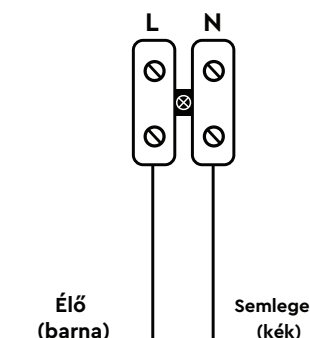
- Csatlakoztassa az akkumulátort az inverterhez a mellékelt dugaszon és aljzaton keresztül.

### VÉSZHELYZETEK MEGSZÜNTETÉSE FENNTARTOTT / NEM FENNTARTOTT ÜZEMMÓDNÁL

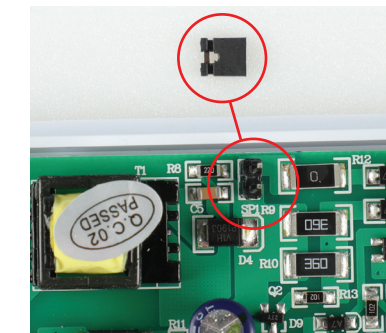


- Távolítsa el a 2 PIN-kódú csatlakozót a nem karbantartott műveletek elvégzéséhez
- Csatlakoztassa az akkumulátor vezetékét

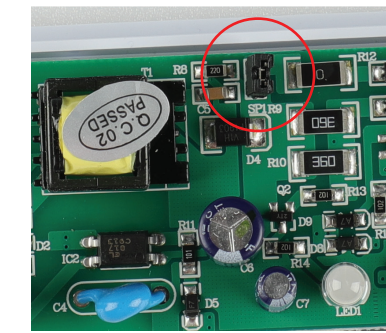
### KAPCSOLÓDIAGRAM



### NEM KARBANTARTVA



### FENNTARTOTT



- Ha az összes csatlakozás megtörtént, szerelje vissza a szerelvényt teljesen.
- Állítsa vissza az áramellátást, és ellenőrizze, hogy a zöld LED világít-e ahhoz, hogy ellenőrizze azt, hogy az akkumulátorok töltődnek-e.

Három lehetséges oka lehet annak, ha a zöld LED-jelző nem világít:

- nincs tápegység AC220-240V,
- az akkumulátorok nincsenek megfelelően csatlakoztatva a nyomtatott áramköri kártyához,
- az akkumulátorok nem töltik fel.

- Hagyjon egy rövid ideig az akkumulátorok részleges feltöltését, majd válassza le a hálózati csatlakozást a lámpatestről, hogy ellenőrizze a szerelvény megfelelő működését vészhelyzetben. 36 óra folyamatos töltés után (és csak biztonságos időben) egy hálózati hibát kell szimulálni annak biztosítására, hogy a szerelvény a névleges vészhelyzet idején világít.

A lámpatest 1 órás biztonsági világítással rendelkezik 14 óra töltés után, és 24 óra múlva teljesen fel lesz töltve (az első töltés 36 óra)

### KARBANTARTÁS

Miután a lámpatest már nem felel meg a névleges vészhelyzeti üzemnek, az akkumulátorokat legfeljebb 4 év üzemidő után ki kell cserélni.

A javításokat csak szakképzett személy végezheti. Kérjük, újrahasonítsa a kicserélt alkatrészeket, ha vannak ilyenek. Különös gonddal kell eljárni, ha a lámpatest kinyitására van szükség, mivel a csatlakozó még mindig "feszültség alatt áll", annak ellenére, hogy a hálózati tápellátás elszigetelt volt. Ilyen körülmények között azonnal húzza ki az akkumulátort.

A szervizelést és a tisztítást csak a lámpatest elektromosan biztonságossá tétele után szabad elvégezni. A lámpatesteket rendszeres időközönként tisztítani kell, nemcsak a jó optikai teljesítmény biztosítása érdekében, hanem azért is, hogy a szennyeződés ne gyűljön össze olyan mértékben, hogy rontsa a termék elektromos vagy hőbiztonságát.

## INSTRUCCIONES DE INSTALACIÓN

### LUZ LED DE EMERGENCIA

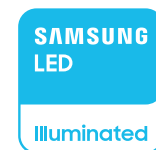
#### DATOS TÉCNICOS

Modelo	VT-522-S
Vatios	2W
No. de Led	16 SMD LEDs
Lúmenes	140LM
Tipo de Batería	Ni-Cd 3.6V, 900mAh
Tiempo de operación de emergencia	>3 horas(Mantenido)
Corriente de descarga de la batería	200-280mA
Corriente de carga de la batería	100-140mA
Tiempo de carga	12 horas
Distancia de visibilidad	24 metros en ambos lados
Dimensión	335x200x46mm
Potencia de entrada	AC:220-240V
Pegatinas	Leyendas de 3 vías disponibles
INDICADOR	BOTÓN DE PRUEBA PARA LÁMPARA VERDE
Tipo de la lámpara	Lámpara Salida



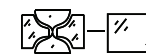
#### INTRODUCCIÓN Y GARANTÍA

Le agradecemos que ha elegido y adquirido la V-TAC. V-TAC le servirá del mejor modo posible. Pedimos que antes de comenzar la instalación lea atentamente las presentes instrucciones y las guarde en un lugar adecuado para consultas próximas. En caso de dudas o preguntas, póngase, por favor, en contacto con el representante o suministrador más cercano de quien ha comprado el producto. Él será debidamente instruido y dispuesto para atenderle de la mejor manera posible. La garantía tendrá una duración de 3 años, contados a partir de la fecha de la compra. La garantía no será aplicable a daños ocasionados por instalación incorrecta o gasto inusual. La empresa no otorgará garantía para daños de superficies de cualquier tipo generados por su eliminación e instalación incorrectas. La garantía cubrirá solo defectos de producción de fábrica.



#### ADVERTENCIA:

- Este producto debe desconectarse del circuito si se someterá a una prueba de alta tensión o una prueba de resistencia de aislamiento. El incumplimiento de estas instrucciones puede resultar en daños irreversibles.
- Procedimiento de examen de rutina recomendado según BS5266.
- Inspección diaria: verifique si el indicador LED VERDE de estado está encendido.
- Prueba funcional mensual: simule una falla en la alimentación durante aproximadamente 30 segundos activando el interruptor o apagando el disyuntor automático. Después de la prueba, restaure la alimentación normal y asegúrese de que el indicador LED esté encendido.
- Realice una prueba de una hora dos veces al año: simule una falla en la alimentación en una prueba continua de una hora activando el interruptor o apagando el disyuntor automático. Después de la prueba, restaure la alimentación normal y asegúrese de que el indicador LED esté encendido.
- Prueba anual completa de tres horas: ejecute una prueba continua de tres horas. Simule una falla en la alimentación en una prueba continua de tres horas activando el interruptor o apagando el disyuntor automático. Después de la prueba, restaure la alimentación normal y asegúrese de que el indicador LED esté encendido.
- Apague la alimentación y lea estas instrucciones antes de empezar la instalación.
- La fuente de luz de esta iluminación no es intercambiable; Cuando llega al final de su vida útil, se debe reemplazar toda la iluminación.
- Reemplace los protectores grietados, si los hay.
- Instalación solo por electricista certificado.



#### SEGURIDAD:

- La instalación de esta luminaria solo debe ser realizada por un electricista calificado o una persona competente de acuerdo con las normas de cableado de IEE aplicables (BS7671).
- Desconecte la alimentación antes de empezar la instalación/mantenimiento.
- Verifique la carga total del cable del circuito, fusible o disyuntor automático.
- Este producto es de clase II con doble aislamiento



Este símbolo indica que este producto no debe desecharse con los residuos domésticos.



Precaución, riesgo de descarga eléctrica.

#### INSTALACIÓN:

- Proporcione alimentación al punto de montaje deseado.
- Corte una abertura adecuada en el techo según los detalles(310mmx48mm), asegurándose de que no infrinja cables eléctricos, tuberías de agua / gas o vigas del techo.
- Quite 2 tornillos en la parte superior del accesorio (vea la figura 1)

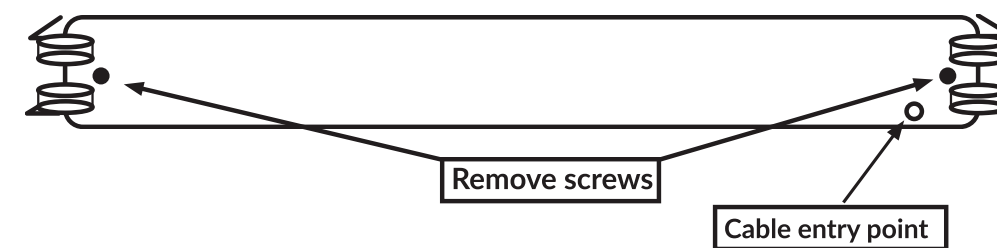
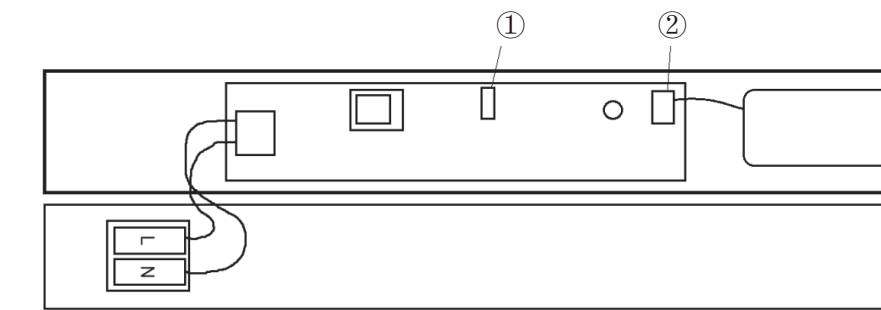


Fig 1

- Conecte la batería al inversor mediante el enchufe y la toma proporcionados.

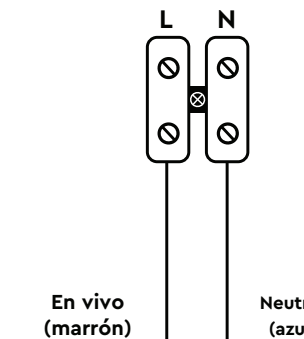
#### TERMINAL DE LUZ DE EMERGENCIA - MODO CONTINUO/INTERMITENTE



1. Retire el conector de 2 corchetes para el modo de funcionamiento intermitente.

2. Conecte el conector de la batería.

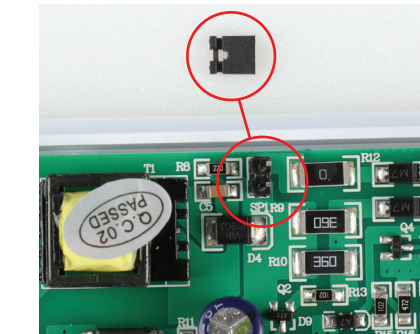
#### DIAGRAMA DE CABLEADO



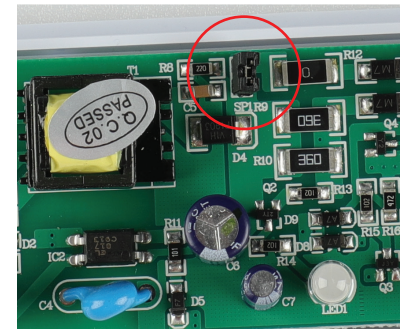
En vivo (marrón)

Neutro (azul)

#### NO MANTENIDO



#### MANTENIDO



- Cuando se hayan realizado todas las conexiones, vuelva a montar el accesorio por completo.
- Restaure la alimentación y verifique si el LED verde está encendido para confirmar que las baterías se están cargando.

Hay tres posibles razones en caso de que el LED verde no se encienda:

- 1) No hay alimentación AC220-240V,
- 2) Las baterías no están conectadas correctamente a la placa de circuito impreso,
- 3) Las baterías no se cargan.

- Deje que las baterías se carguen parcialmente durante un tiempo y desconecte la alimentación de la iluminación para comprobar que funciona correctamente en modo de emergencia. Simule la falla de energía después de 36 horas de carga continua (y solo en el momento apropiado) para verificar que la iluminación esté encendida durante el período nominal de funcionamiento de emergencia.

La iluminación puede iluminarse durante 1 hora después de 14 horas de carga y estará completamente cargada después de 24 horas (primera carga - 36 horas).

#### MANTENIMIENTO

Si la iluminación ya no puede proporcionar el período nominal de funcionamiento de emergencia, las baterías deben reemplazarse después de un máximo de 4 años de operación.

Las reparaciones solo deben ser realizadas por personal calificado. Recicle los componentes reemplazados en los puntos apropiados, donde estén disponibles. Tenga en cuenta que si necesita abrir la iluminación, es posible que aún esté bajo tensión, incluso si la alimentación ha sido interrumpida. En tales casos, desconecte las baterías.

El mantenimiento y la limpieza solo deben realizarse después de que la iluminación haya sido asegurada eléctricamente. Debe limpiarse a intervalos regulares, no solo para garantizar un buen rendimiento óptico, sino también para evitar la acumulación de contaminantes hasta el punto de perjudicar la seguridad eléctrica o térmica del producto.



WEEE Number: 80133970

## INSTRUCTIONS D'INSTALLATION

### DONNÉES TECHNIQUES

Modèle	VT-522-S
WATTS	2W
Non de Led	16 SMD LEDs
LUMENS	140LM
Type de batterie	Ni-Cd 3.6V, 900mAh
Temps de fonctionnement d'urgence	>3 heures (Entretenu)
Courant de décharge de la batterie	200-280mA
Courant de charge de la batterie	100-140mA
Temps de charge	12 heures
Distance de visibilité	24 mètres des deux côtés
Dimension	335x200x46mm
La puissance d'entrée	AC:220-240V
Autocollants	Légendes à 3 voies disponibles
INDICATEUR	BOUTON DE TEST DE LA LAMPE VERTE
Type de lampe	Lampe sortie




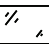
### INTRODUCTION & GARANTIE

Merci d'avoir choisi et acheté un produit à V-TAC. V-TAC vous offrira le meilleur. Veuillez lire attentivement ces instructions avant de commencer l'installation et conservez ce manuel à portée de main pour référence ultérieure. Si vous avez d'autres questions, veuillez contacter notre distributeur ou le fournisseur local auprès duquel vous avez acheté le produit. Ils sont formés et prêts à vous servir au mieux. La garantie est valable pour une période de 3 ans à compter de la date d'achat. La garantie ne s'applique pas à des dommages causés par une installation incorrecte ou une usure anormale. La société ne donne aucune garantie pour des dommages causés à une surface en raison d'un enlèvement et d'une installation incorrects du produit. Les produits sont convenables pour une exploitation quotidienne de 10-12 heures. L'utilisation du produit pendant 24 heures par jour annule la garantie. Ce produit est couvert par une garantie pour des défauts de fabrication seulement.

**3**  
YEARS  
WARRANTY



### AVERTISSEMENT:

- Ce produit doit être déconnecté du circuit s'il est soumis à un essai de rigidité diélectrique ou de résistance d'isolement. Des dommages irréparables se produiront si cette instruction n'est pas suivie.
- Procédure d'essai de routine recommandée conformément à la norme BS5266
- Contrôle quotidien - vérifier que l'indicateur d'activité LED VERT est allumé.
- Essai de fonctionnement mensuel - simuler une panne de secteur pendant environ 30 secondes en actionnant un interrupteur à clé ou en coupant un disjoncteur. S'assurer que l'alimentation normale est rétablie après l'essai et que l'indicateur d'activité LED est allumé.
- Deux fois par an, effectuer un test d'une durée d'une heure - simuler une panne de secteur pour un essai continu d'une heure en actionnant l'interrupteur à clé ou en coupant le disjoncteur. S'assurer que l'alimentation normale est rétablie après l'essai et que l'indicateur d'activité LED est allumé.
- Essai annuel complet d'une durée de trois heures - effectuer un essai continu d'une durée de trois heures. Simuler une panne de secteur pour un essai continu de trois heures en actionnant un interrupteur à clé ou en coupant le disjoncteur. S'assurer que l'alimentation normale est rétablie après l'essai et que l'indicateur d'activité LED est allumé.
- Veuillez mettre hors tension et lire ces instructions avant de commencer l'installation.
- La source lumineuse de ce luminaire n'est pas remplaçable, lorsque la source lumineuse atteint sa fin de vie, le luminaire entier doit être remplacé.
- Remplacez toute plaque de protection fissurée.  
- Installation par électricien certifié

### SÉCURITÉ

- L'installation de ce luminaire ne doit être effectuée que par un électricien qualifié ou une personne compétente conformément à la réglementation actuelle sur le câblage de l'EEI (BS7671)
- Veuillez couper l'alimentation principale avant l'installation/l'entretien.
- Vérifiez la charge totale sur le câble du circuit, le fusible ou le disjoncteur.
- Ce produit est de classe II à double isolation



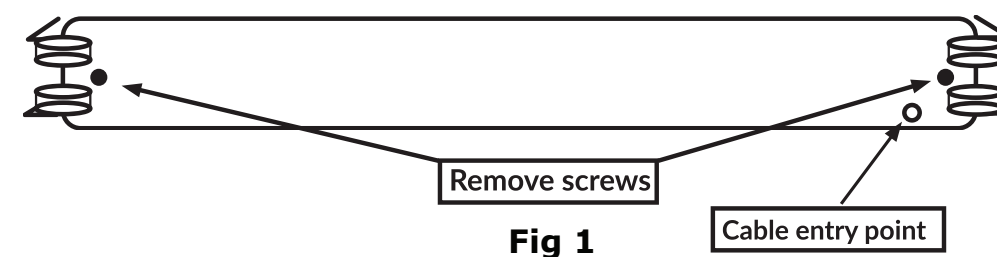
Ce marquage indique que ce produit ne doit pas être éliminé avec d'autres déchets ménagers



Attention, risque de choc électrique.

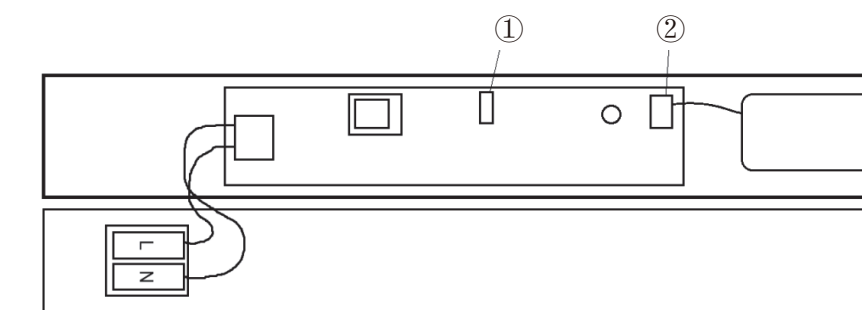
### INSTALLATION:

- Fournir l'alimentation électrique au point d'installation requis
- Découpez une ouverture appropriée dans le plafond conformément aux détails de la découpe(310mmx48mm) vous assurant qu'elle n'empiète pas sur les câbles électriques, les conduites d'eau / gaz ou les solives de plafond.
- Retirez les 2 vis sur le dessus du raccord (voir Fig 1)



- Connectez la batterie à l'onduleur via la fiche et la prise fournies.

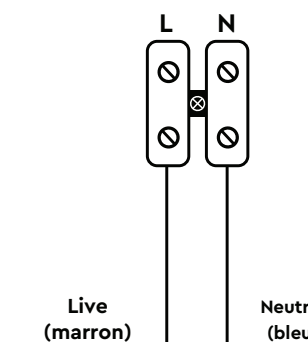
### TERMINAISONS D'URGENCE MODE MAINTENU/NON MAINTENU



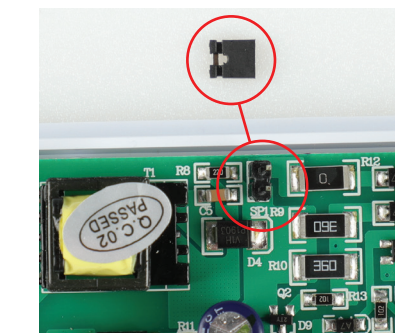
1. Retirer le connecteur à 2 broches pour un mode non maintenu

2. Connecter le câble de la batterie

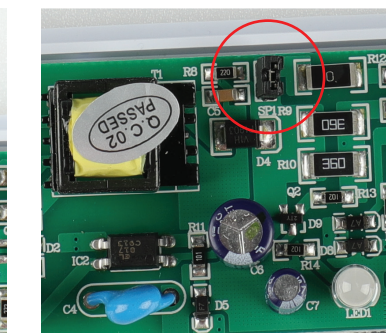
### SCHÉMA DE CÂBLAGE



### NON ENTRETENU



### ENTRETENU



- Une fois toutes les connexions effectuées, remontez complètement le raccord.
- Rétablissez l'alimentation et vérifiez que le voyant LED vert s'allume pour confirmer que les batteries sont en charge.

Il y a trois raisons possibles pour lesquelles le voyant vert LED ne s'allume pas:

- 1) il n'y a pas d'alimentation électrique AC220-240V,
- 2) les batteries ne sont pas correctement connectées au circuit imprimé,
- 3) les batteries ne sont pas chargées.

- Prévoyez une courte période pour charger partiellement les batteries, puis coupez l'alimentation électrique de la robinetterie afin de vérifier le bon fonctionnement de la robinetterie en mode d'urgence. Après 36 heures de charge continue (et seulement à un moment sûr), une panne de secteur doit être simulée afin de s'assurer que l'appareil s'allume pendant la durée d'urgence prévue.

Le luminaire aura une autonomie d'une heure après 14 heures de charge et sera complètement chargé après 24 heures (première charge 36 heures)

### ENTRETIEN

Lorsque le luminaire ne répond plus au fonctionnement de secours nominal, les piles doivent être remplacées après un maximum de 4 ans de service.

Les réparations ne doivent être effectuées que par une personne qualifiée. Veuillez recycler les composants remplacés lorsque des installations existent. Une attention particulière doit être apportée s'il est nécessaire d'ouvrir le luminaire, car le luminaire peut être encore «sous tension» même si l'alimentation secteur a été isolée. Dans ces circonstances, coupez immédiatement l'alimentation de la batterie.

L'entretien et le nettoyage ne doivent être effectués qu'après que le raccord ait été rendu électriquement sûr. Le nettoyage des luminaires doit être effectué à intervalles réguliers, non seulement pour garantir de bonnes performances optiques, mais aussi pour éviter que la saleté ne s'accumule au point de nuire à la sécurité électrique ou thermique du luminaire.

WEEE Number: 80133970

## UPUTE ZA UGRADNJU LED SVJETILJKE ZA NUŽDU

### TEHNIČKI PODACI

Model	VT-522-S
WATTS	2W
NO. OF LED	16 SMD LEDs
LUMENI	140LM
Tip baterije	Ni-Cd 3.6V, 900mAh
Vrijeme rada u hitnim slučajevima	>3 sata (Održavati)
Struja pražnjenja baterije	200-280mA
Struja punjenja baterije	100-140mA
Vrijeme punjenja	12 sata
Udaljenost vidljivosti	24 metra s obje strane
Dimenzija	335x200x46mm
Ulazna snaga	AC:220-240V
Naljepnice	Dostupne su 3-smjerne legende
INDIKATOR	GUMB ZA TEST ZELENE SVJETILJKE
Vrsta svjetiljke	Svjetiljka Izlaz



### UVOD I JAMSTVO

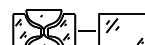
Hvala vam, što ste odabrali i kupili tvrtke Vi-Tek (V-TAC). Vi-Tek (V-TAC) će vam poslužiti na najbolji mogući način. Molimo, pažljivo pročitajte ove upute prije instalacije i spremite upute za buduću uporabu. Ako imate dodatnih pitanja, molimo obratite se našem prodavaču ili lokalnom trgovcu gdje ste kupili ovaj proizvod. Oni su osposobljeni i spremni vam pomoći na najbolji način. Jamstvo za ovaj proizvod vrijedi za razdoblje od 3 godine, računajući od dana kupnje. Jamstvo se ne odnosi na štetu, nastalu nepravilnom ugradnjom ili neobičajenim habanjem. Tvrtka ne jamči za štete koje nastanu po bilo kojoj površini proizvoda, zbog nepravilne demontaže odnosno i ugradnje proizvoda. Jamstvo za ovaj proizvod dano je samo za nedostatke koji su nastali samo tijekom njegove proizvodnje.

**3**  
 YEARS  
 WARRANTY

 SAMSUNG  
 LED  
 Illuminated

**V-TAC**<sup>®</sup>  
**PRO**

### UPOZORENJE:

- Ovaj se proizvod mora odvojiti od strujnog kruga, ako će biti podvrgnut ispitivanju visokog napona ili ispitivanju izolacijskog otpora. Nepoštivanje ovih uputa može dovesti do nepovratne štete.
- Preporučeni postupak rutinskog ispitivanja sukladno BS5266.
- Svakodnevna provjera - provjerite svijetli li ZELENI LED indikator statusa.
- Mjesečni test funkcionalnosti - simulirajte prekid napajanja struje u trajanju približno 30 sekundi, tako što će te aktivirati sklopku ili isključiti automatski osigurač . Nakon testa aktivirajte normalno napajanje struje i provjerite da li LED indikator svijetli.
- Dva puta godišnje izvodite ispitivanje u trajanju od jednog sata - simulirajte prekid napajanja strujom u jednosatnom neprekidnom ispitivanju tako što će te aktivirati sklopku ili isključiti osigurač. Nakon testa aktivirajte normalno napajanje struje i provjerite da li LED indikator svijetli.
- Cjeloviti godišnji test u trajanju od tri sata - izvedite trosatni kontinuirani test. Simulirajte nestanak struje u trosatnom kontinuiranom ispitivanju tako što će te aktivirati sklopku ili isključiti osigurač. Nakon testa aktivirajte normalno napajanje struje i provjerite da li LED indikator svijetli.
- Molimo pročitajte ove upute i isključite napajanje prije početka ugradnje.
- Svjetlosno tijelo ove svjetiljke nije zamjenjiv. Kada svjetlosno tijelo dođe do kraja života, treba zamijeniti cijelu svjetiljku
- Zamijenite napuknute osigurače, ako ih ima. 
- Ugradnju može obaviti samo stručni električar

### SIGURNOST

- Montaža ove svjetiljke može izvesti samo stručni kvalificirani električar ili nadležna osoba u skladu s važećim IEE propisima o ožičenju (BS7671).
- Prije početka montaže /održavanja, molimo prvo odspojite urešaj iz struje .
- Provjerite ukupno opterećenje kabela kruga, osigurača ili sklopke .
- Ovaj je proizvod klase II s dvostrukom izolacijom.



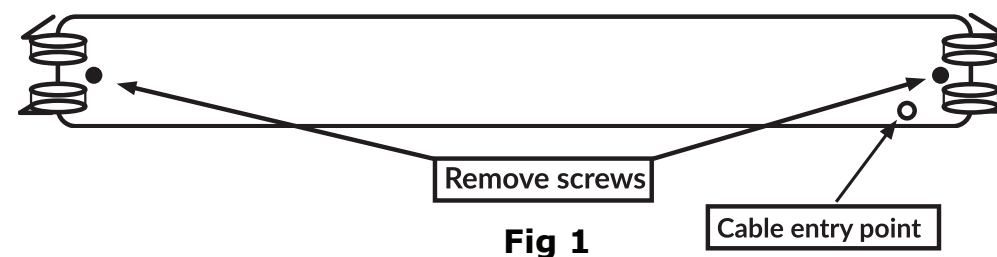
Ova oznaka ukazuje da se ovaj proizvod ne smije odlagati s drugim kućnim otpadom.



Oprez, rizik od električnog udara.

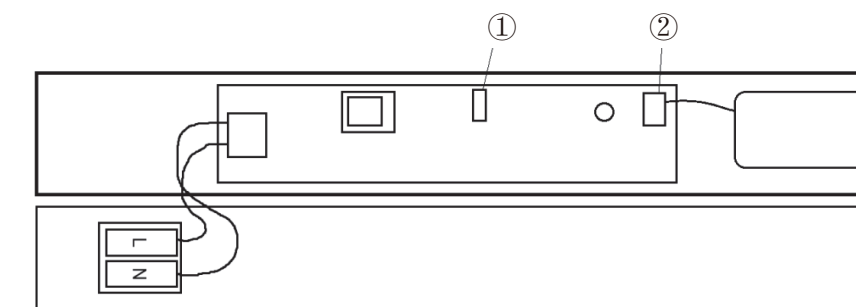
### MONTAŽA:

- Osigurajte napajanje do željene točke gdje će te ršiti montažu.
- Izrežite odgovarajući otvor na stropu prema detaljima izrezivanja(310mmx48mm), osiguravajući da ne krši električne kabele, cijevi za vodu / plin ili stropne nosače.
- Uklonite 2 vijka na vrhu okova (pogledajte sliku 1)



- Spojite bateriju na pretvarač putem priloženog utikača i utičnice.

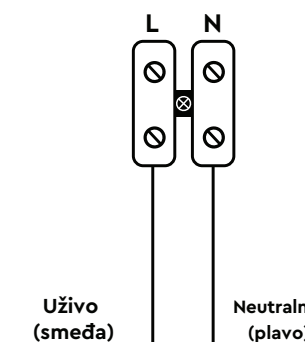
### STEZALJKA/LUSTER-KLEMA SVJETILJKE ZA NUŽDU - NEPREKIDNI / PREKINUTI NAČIN



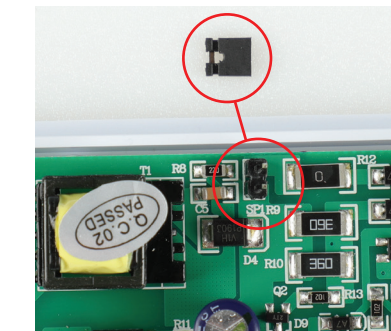
1. Uklonite 2-pinski konektor za prekinuti način rada.

2. Spojite izlaze baterije.

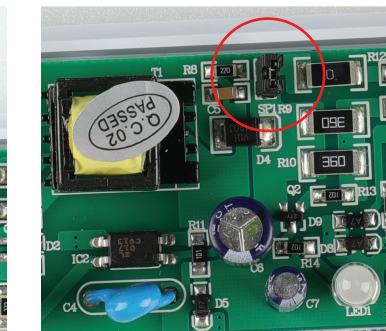
### DIJAGRAM OŽIČENJA



### NIJE ODRŽAVANO



### ODRŽAVATI



- Kad su svi priključci spojeni, spojite armaturu u potpunosti.
- Pustite ponovo napajanje i provjerite da li svijetli zelena LED lampica, kao potvrda da se baterije pune. Postoje tri moguća razloga u slučaju da se zelena LED lampica ne upali:
  - 1) Nema napajanja AC220-240V,
  - 2) Baterije nisu pravilno spojene na tiskanu pločicu,
  - 3) Baterije se ne pune.
- Ostavite baterije da se djelomično pune neko vrijeme i odspojite mrežno napajanje rasvjetnog tijela, kako biste provjerili da li ispravno funkcionira svjetiljke u nuždi. Simulirajte nestanak struje nakon 36 sati neprekidnog punjenja (i to samo u pravo vrijeme) kako biste provjerili da li rasvjetno tijelo svijetli tijekom predviđenog razdoblja za funkcioniranje svjetiljke u nuždi. Rasvjetno tijelo može svijetliti u trajanju od 1 sat nakon 14 sati punjenja i ponovo će se potpuno napuniti nakon 24 sata (prvo punjenje - 36 sati).

### TEHNIČKO ODRŽAVANJE

Ako rasvjetno tijelo više ne može pružiti nominalno razdoblje rada u nuždi, baterije se moraju zamijeniti nakon najviše 4 godine rada. Popravke smije izvoditi samo stručno kvalificirano osoblje. Zamijenjene komponente obavezno reciklirajte na odgovarajućim mjestima, ako su takvi na raspolaganju . Molimo, imajte na umu da, ako trebate otvoriti svjetiljku, ista je možda još uvijek pod naponom, čak i ako je napajanje strujom prekinuto. U takvim slučajevima isključite baterije. Tehničko održavanje i čišćenje možete provoditi tek nakon što je svjetiljka isključena iz struje . Svjetiljka se mora redovito čistiti, ne samo da bi se osiguralo dobre optičke performanse, već i da bi se spriječilo nakupljanje onečišćenja u tolikoj mjeri da bi to moglo narušiti električnu ili toplinsku sigurnost proizvoda.



WEEE Number: 80133970

## INSTRUÇÕES DE INSTALAÇÃO LUZ LED DE EMERGÊNCIA

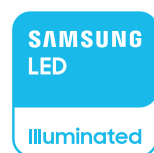
### DADOS TÉCNICOS

Modelo	VT-522-S
WATTS	2W
NO. OF LED	16 SMD LEDs
LUMENS	140LM
Tipo de Bateria	Ni-Cd 3.6V, 900mAh
Tempo de operação de emergência	>3 horas (Mantido)
Corrente de descarga da bateria	200-280mA
Corrente de carregamento da bateria	100-140mA
O tempo de carga	12 horas
Distância de visibilidade	24 metros em ambos os lados
Dimensão	335x200x46mm
Potência de entrada	AC:220-240V
Adesivos	Legendas de 3 vias disponíveis
INDICADOR	BOTÃO DE PROVA PARA LUMINÁRIA VERDE
Tipo de luminária	Luminária Saída



### INTRODUÇÃO E GARANTIA

Agradecemos que escolheu e adquiriu o produto da V-TAC. A V-TAC irá servir-lhe da melhor maneira possível. Por favor, leia atentamente estas instruções antes da instalação e mantenha este manual para referência no futuro. Se tiver outras dúvidas, entre em contacto com o nosso revendedor ou comerciante local de quem adquiriu o produto. Eles são formados e estão prontos para lhe serem úteis da melhor maneira possível. A garantia é válida por um período de 3 anos a partir da data de compra. A garantia não se aplica a danos causados devido a uma instalação incorrecta ou desgaste invulgar. A empresa não dá nenhuma garantia por danos de qualquer superfície devido à inadequada remoção e instalação do produto. Este produto tem uma garantia apenas para defeitos de fabricação.



### ATENÇÃO:

- Este produto deve ser desconectado do circuito se for submetido a um teste de alta tensão ou a um teste de resistência de isolamento. O não cumprimento dessas instruções pode resultar em danos irreversíveis.
- Procedimento de exame de rotina recomendado de acordo com BS5266.
- Inspeção diária - verifique se o indicador LED VERDE de estado está aceso.
- Exame Funcional Mensal - simule uma falha na alimentação por aproximadamente 30 segundos ao ativar o interruptor ou ao desligar o disjuntor automático. Após o exame, restaure a alimentação normal e assegure-se de que o indicador LED esteja aceso.
- Realize um exame de uma hora duas vezes por ano - simule uma falha na alimentação num exame contínuo de uma hora ao ativar o interruptor ou ao desligar o disjuntor automático. Após o exame, restaure a alimentação normal e assegure-se de que o indicador LED esteja aceso.
- Exame anual completo de três horas - execute um exame contínuo de três horas. Simule uma falha na alimentação num exame contínuo de três horas ao ativar o interruptor ou ao desligar o disjuntor automático. Após o exame, restaure a alimentação normal e assegure-se de que o indicador LED esteja aceso.
- DESLIGAR a alimentação antes de iniciar!
- A fonte de luz desta iluminação não é intercambiável; quando atingir o fim de sua vida útil, toda a luminária deve ser substituída.
- Substitua os protetores rachados, se houver.
- A instalação só pode ser feita por electricista autorizado.

### SEGURANÇA:

- A instalação desta iluminação deve ser realizada apenas por um electricista qualificado ou uma pessoa competente de acordo com os regulamentos de fiação de IEE aplicáveis (BS7671).
- Desligue a alimentação antes de iniciar a instalação/manutenção.
- Verifique a carga total do cabo do circuito, fusível ou disjuntor automático.
- Este produto é classe II com isolamento duplo.



Este símbolo indica que este produto não deve ser descartado juntamente com o lixo doméstico



Cuidado, risco de choque elétrico.

### INSTALAÇÃO:

- Forneça alimentação ao ponto de montagem desejado.
- Corte uma abertura adequada no teto conforme os detalhes do recorte(310mmx48mm) garantindo que não interfira com cabos elétricos, tubos de água / gás ou vigas do teto.
- Remova 2 parafusos na parte superior da conexão (ver Fig 1)

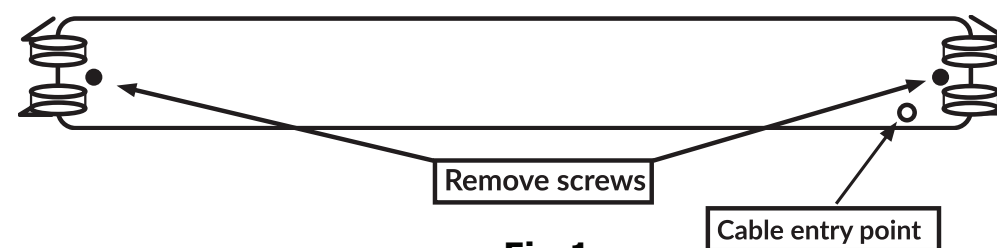
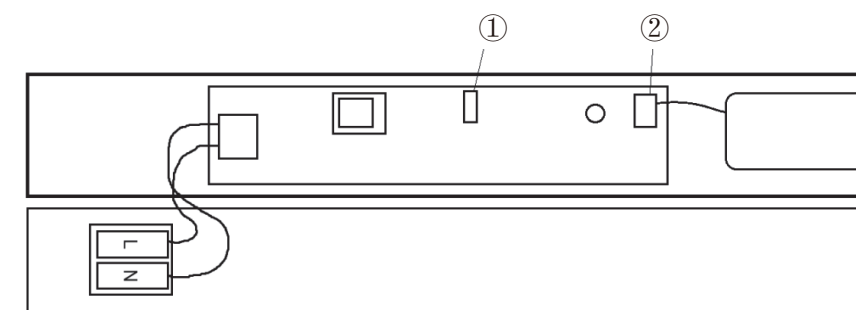


Fig 1

- Ligue a bateria ao inversor através da ficha e da tomada fornecidas.

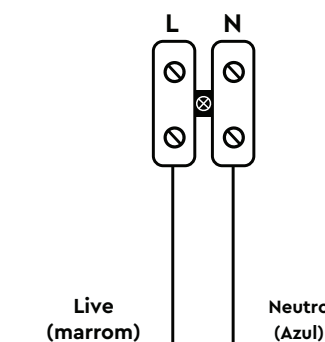
### TERMINAL DA LUZ DE EMERGÊNCIA - MODO CONTÍNUO/INTERMITENTE



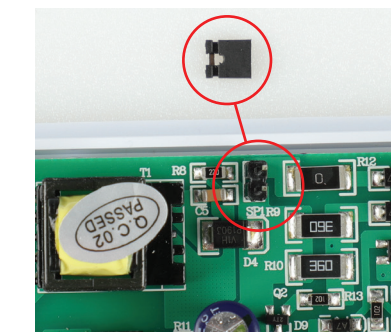
1. Retire o conector de 2 pernos para operação intermitente.

2. Ligue o conector da bateria.

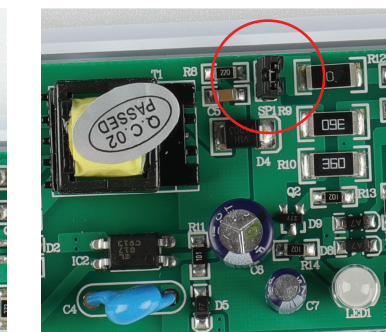
### DIAGRAMA DE FIAÇÃO



### NÃO MANTIDO



### MANTIDO



- Quando todas as conexões tiverem sido feitas, monte novamente a conexão.
- Restaure a alimentação e verifique se o LED verde está aceso para confirmar que as baterias estão a carregar-se.

Existem três hipóteses em caso de que o LED verde não esteja encendido:

- 1) Não há alimentação AC220-240V,
- 2) As baterias não estão conectadas corretamente à placa de circuito,
- 3) As baterias não se carregam.

- Deixe as baterias a carregar parcialmente por um período e desconecte a alimentação da iluminação para verificar se está a funcionar corretamente no modo de emergência. Faça a simulação de falha na alimentação após 36 horas de carregamento contínuo (e somente num momento apropriado) para verificar se a iluminação está acesa durante o período nominal de operação de emergência.

A iluminação pode ficar acesa por 1 hora após uma carga de 14 horas e será totalmente carregada após 24 horas (primeiro carregamento- 36 horas).

### MANUTENÇÃO

Se a luminária não puder mais fornecer o período nominal de operação de emergência, as baterias devem ser substituídas após um máximo de 4 anos de operação.

As reparações só devem ser realizadas por pessoal qualificado. Recicle os componentes substituídos em pontos apropriados, quando disponíveis. Por favor, tenha em conta que se precisar abrir a luminária, esta ainda pode estar sob tensão, mesmo se o fornecimento de alimentação for interrompido. Nesses casos, desconecte as baterias.

A manutenção e a limpeza só devem ser realizadas depois de que a iluminação tenha sido assegurada eletricamente. Deve ser limpa em intervalos regulares, não apenas para garantir um bom desempenho óptico, mas também para evitar o acúmulo de contaminantes a ponto de prejudicar a segurança elétrica ou térmica do produto.

WEEE Number: 80133970

## INSTRUKCJE INSTALACJI LAMPY AWARYJNE LED

### DANE TECHNICZNE

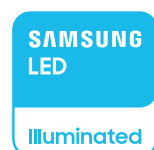
Model	VT-522-S
WATTS	2W
NO. OF LED	16 SMD LEDs
LUMENS	140LM
Typ Baterii	Ni-Cd 3.6V, 900mAh
Czas pracy awaryjnej	>3 godziny (Utrzymany)
Prąd rozładowania baterii	200-280mA
Prąd ładowania baterii	100-140mA
Czas ładowania	12 godziny
Odległość widoczności	24 metry po obu stronach
Wymiar	335x200x46mm
Moc wejściowa	AC:220-240V
Naklejki	Dostępne legendy trójścieżkowe
WSKAŹNIK	PRZYCIŚK PRZETESTOWANIA ZIEŁONEJ LAMPY
Typ lampy	Lampa Wyjście



### WSTĘP I GWARANCJAD

Dziękujemy za wybór i zakup produktu V-TAC. V-TAC będzie Ci służył najlepiej. Proszę przeczytać tę instrukcję uważnie przed przystąpieniem do zainstalowania i zachować ją do użytku w przyszłości. Jeśli masz jakieś pytania, proszę skontaktować się z naszym Przedstawicielem lub z dystrybutorem, od którego kupiłeś produkt. Oni są przeszkoleni i gotowi udzielić Ci pomocy. Gwarancja ważna jest 3 lata od zakupu. Gwarancja nie obejmuje uszkodzeń wynikających z niewłaściwego zainstalowania lub nadzwyczajnego zużycia. Spółka nie ponosi odpowiedzialności za ewentualne szkody spowodowane na powierzchniach podczas instalacji lub deinstalacji. Gwarancja obejmuje jedynie wady powstałe z przyczyn tkwiących w produkcie.

**3**  
YEARS  
WARRANTY\*



### OSTRZEŻENIE:

- Produkt należy odłączyć od sieci zasilania w przypadku, jeśli będzie poddawany próbie wysokiego napięcia lub testowi rezystancji izolacji. Niezastosowanie się do tych instrukcji może spowodować nieodwracalne uszkodzenia.
- Zalecana rutynowa procedura testowa zgodnie z BS5266.
- Codzienna kontrola - sprawdź, czy świeci się ZIELONA dioda LED stanu urządzenia.
- Comiesięczny test funkcjonalny - symulacja awarii zasilania przez około 30 sekund, aktywując przełącznik lub wyłączając wyłącznik automatyczny. Po teście przywróć normalne zasilanie i upewnij się, że wskaźnik LED świeci.
- Wykonuj dwa razy w roku godzinny test - zasymuluj przerwanie zasilania w jednogodzinnym ciągłym teście, aktywując przełącznik lub wyłączając wyłącznik automatyczny. Po teście przywróć normalne zasilanie i upewnij się, że wskaźnik LED świeci.
- Trzygodzinny pełny test coroczny - wykonaj trzygodzinny ciągły test. Przeprowadź symulację awarii zasilania w trzygodzinnym ciągłym teście, aktywując przełącznik lub wyłączając wyłącznik automatyczny. Po teście przywróć normalne zasilanie i upewnij się, że wskaźnik LED świeci.
- WYŁĄCZYĆ zasilanie przed przystąpieniem do instalacji!
- Źródło światła oprawy oświetleniowej nie jest wymienne; po osiągnięciu końca jego okresu użytkowania należy wymienić całą oprawę świetlniową.
- Należy wymienić pęknięte bezpieczniki w razie zaistnienia takich.
- Instalacja powinna być wykonywana wyłącznie przez elektrotechnika posiadającego certyfikat.dado!

### BEZPIECZEŃSTWO

- Montaż tej oprawy musi być wykonany wyłącznie przez wykwalifikowanego elektryka lub inną kompetentną osobę zgodnie z obowiązującymi przepisami IEE dotyczącymi okablowania (BS7671).
- Odłącz zasilanie sieciowe przed rozpoczęciem zamontowania/konserwacji.
- Sprawdź całkowite obciążenie przewodu obwodu, bezpiecznika lub wyłącznika automatycznego.
- To jest produkt klasy II z podwójną izolacją.



Oznakowanie to wskazuje, że tego produktu nie należy wyrzucać razem z innymi odpadami domowymi.



Uwaga, ryzyko porażenia prądem.

### ZAMONTOWANIE:

- Zapewnij zasilanie w wybranym punkcie przymocowania urządzenia.
- Wytnij w suficie odpowiedni otwór zgodnie z wycięciem(310mmx48mm), upewniając się, że nie narusza on kabli elektrycznych, rur wodociągowych / gazowych lub belek stropowych.
- Odkręć 2 śruby na górze złączki (patrz rys. 1)

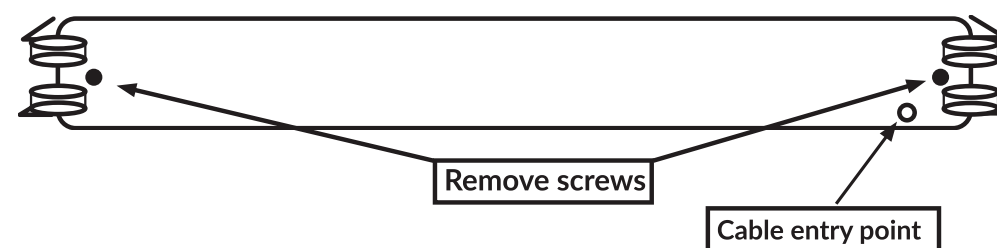
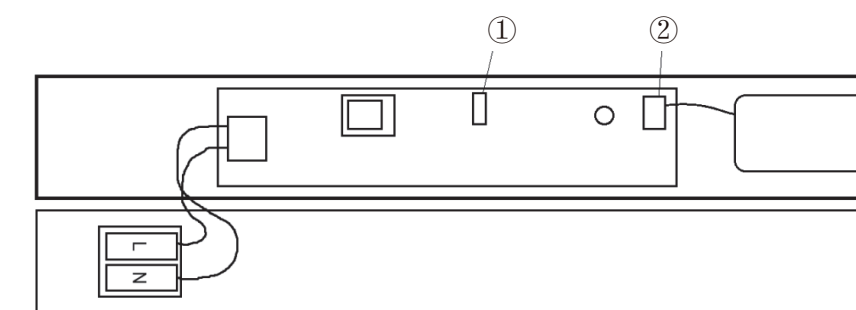


Fig 1

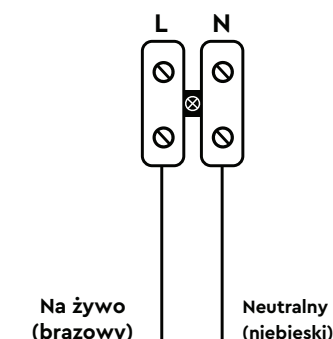
- Podłączyć akumulator do falownika za pomocą dostarczonej wtyczki i gniazda.

### LISTWA ZACISKOWA LAMPY AWARYJNEJ - TRYB CIĄGŁY / PRZERYWANY

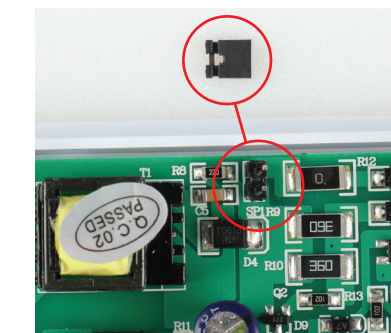


1. Wyjmij 2-pinowe złącze trybu pracy przerywanej.
2. Podłącz złącze akumulatora.

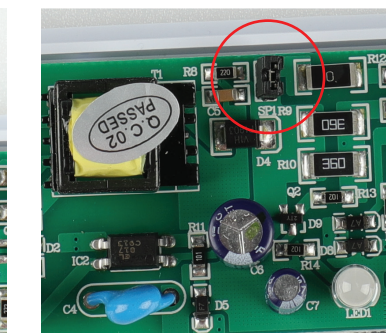
### SCHEMAT ELEKTRYCZNY



### NIE UTRZYMANE



### UTRZYMANY



- Po wykonaniu wszystkich połączeń całkowicie zmontować złączkę.
- Przywróć zasilanie i sprawdź, czy świeci się zielona dioda LED, aby potwierdzić, że akumulatory się ładują. Istnieją trzy możliwe przyczyny braku zapalenia się zielonej diody LED:
  - 1) Brak zasilania AC220-240V,
  - 2) Baterie nie są prawidłowo podłączone do płyty drukowanej,
  - 3) Akumulatory nie ładują się.
- Należy odczekać jakiś czas do częściowego naładowania akumulatorów i odłączyć oprawę od zasilania sieciowego, aby sprawdzić, czy działa ona prawidłowo w trybie awaryjnym. Modeluj awarię zasilania po 36 godzinach ciągłego ładowania (i tylko we właściwym czasie), aby sprawdzić, czy obudowa oświetleniowa działa w ciągu całego znamionowego okresu awaryjnego. Po 14-godzinnym ładowaniu oprawa świeci przez 1 godzinę, a pełne naładowanie następuje po 24 godzinach (pierwsze ładowanie - 36 godzin).

### KONSERWACJA

Po maksymalnie 4 latach eksploatacji lub jeśli oprawa oświetleniowa nie zapewnia już nominalnego okresu pracy awaryjnej akumulatory należy wymienić. Naprawy powinny być wykonywane wyłącznie przez osoby wykwalifikowane. Oddaj wymienione elementy w celu recyklingu w odpowiednich punktach, jeśli takie są dostępne. Należy pamiętać, że jeśli zajdzie potrzeba otwarcia oprawy oświetleniowej, może oprawa nadal być pod napięciem, nawet jeśli zasilanie sieciowe zostanie przerwane. W takich przypadkach odłącz akumulatory zasilania awaryjnego. Konserwację i czyszczenie należy wykonywać dopiero po zabezpieczeniu elektrycznym oprawy oświetleniowej. Należy ją czyścić w regularnych odstępach czasu, nie tylko w celu zapewnienia dobrych parametrów optycznych, ale także w celu zapobieżenia gromadzeniu się zanieczyszczeń w takim stopniu, aby pogorszyć bezpieczeństwo elektryczne lub termiczne produktu.



WEEE Number: 80133970

## ΟΔΗΓΙΕΣ ΓΙΑ ΤΗΝ ΤΟΠΟΘΕΤΗΣΗ LED ΛΑΜΠΤΗΡΕΣ ΕΚΤΑΚΤΗΣ ΑΝΑΓΚΗΣ

### ΤΕΧΝΙΚΑ ΔΕΔΟΜΕΝΑ

Μοντέλο	VT-522-S
Βατ	2W
Αριθμός Led	16 SMD LEDs
Φωτιστικά	140LM
Τύπος Μπαταρίας	Ni-Cd 3.6V, 900mAh
Ωρα λειτουργίας έκτακτης ανάγκης	>3 ώρες(Συντηρείται)
Ρεύμα αποφόρτισης της μπαταρίας	200-280mA
Ρεύμα φόρτισης της μπαταρίας	100-140mA
Χρόνος φόρτισης	12 ώρες
Απόσταση ορατότητας	24 μέτρα και από τις δύο πλευρές
Διάσταση	335x200x46mm
Δύναμη εισαγωγής	AC:220-240V
Αυτοκόλλητες ετικέτες	Διατίθενται υπομνήματα 3 δρόμων
ΔΕΙΚΤΗΣ	ΚΟΥΜΠΙ ΔΟΚΙΜΗΣ ΠΡΑΣΙΝΟΥ ΛΑΜΠΤΗΡΑ
Τύπος λαμπτήρα	Λαμπτήρας Έξοδος



### ΕΙΣΑΓΩΓΗ - ΕΓΓΥΗΣΗ

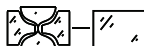
Σας ευχαριστούμε για το ότι επιλέξατε και αγοράσατε το προϊόν της Βι-TAK(V-TAC). Η Βι-TAK (V-TAC) θα σας εξυπηρετήσει με τον καλύτερο δυνατό τρόπο. Παρακαλούμε να διαβάσετε προσεκτικά τις οδηγίες μας προτού τοποθετήσετε και διατηρήσετε τις οδηγίες για τη μετέπειτα ενημέρωσή σας. Αν έχετε άλλα ερωτήματα και απορίες, παρακαλούμε να έλθετε σε επαφή με τον προμηθευτή μας ή με τον εγχώριο έμπορο από τον οποίο αγοράσατε το προϊόν. Αυτοί εκπαιδεύτηκαν κατάλληλα και είναι πρόθυμοι να σας εξυπηρετήσουν με τον καλύτερο τρόπο. Η εγγύηση ισχύει για περίοδο 3 ετών από την ημερομηνία της αγοράς. Η εγγύηση δεν εφαρμόζεται σε περίπτωση που προκληθούν ζημιές εξαιτίας λάθος τοποθέτησης ή ασυνήθιστης φθοράς. Η εταιρεία δεν παρέχει εγγύηση για ζημιές σε οποιαδήποτε επιφάνεια εξαιτίας τις λάθος απομάκρυνσης ή τοποθέτησης του προϊόντος. Η εγγύηση του προϊόντος αφορά μόνο τα ελαττώματα της παραγωγής.

**3**  
YEARS  
WARRANTY

SAMSUNG  
LED  
Illuminated

**V-TAC**<sup>®</sup>  
PRO

### ΠΡΟΕΙΔΟΠΟΙΗΣΗ:

- Αυτό το προϊόν πρέπει να αποσυνδεθεί από το κύκλωμα εάν πρόκειται να υποβληθεί σε δοκιμή υψηλής τάσης ή σε δοκιμή μονωτικής αντίστασης. Η μη τήρηση αυτών των οδηγιών μπορεί να οδηγήσει σε μη αναστρέψιμη ζημιά.
- Συνιστώμενη διαδικασία συνηθισμένης δοκιμής σύμφωνα με BS5266.
- Καθημερινός έλεγχος - βεβαιωθείτε ότι η ένδειξη κατάστασης ΠΡΑΣΙΝΟΥ LED ανάβει..
- Μηνιαίος έλεγχος λειτουργίας - Σχηματίστε διακοπή του ρεύματος για περίπου 30 δευτερόλεπτα ενεργοποιώντας τον διακόπτη ή απενεργοποιώντας τον διακόπτη. Μετά τη δοκιμή, επαναφέρετε την κανονική τροφοδοσία και βεβαιωθείτε ότι η ένδειξη LED είναι αναμμένη.
- Εκτελέστε δοκιμή μίας ώρας δύο φορές το χρόνο - σχηματίστε διακοπή του ρεύματος σε συνεχή δοκιμή μίας ώρας ενεργοποιώντας τον διακόπτη ή απενεργοποιώντας τον διακόπτη. Μετά τη δοκιμή, επαναφέρετε την κανονική τροφοδοσία και βεβαιωθείτε ότι η ένδειξη LED είναι αναμμένη.
- Ετήσια πλήρης δοκιμή τριών ωρών - εκτελέστε συνεχούς δοκιμής τριών ωρών. Σχηματίστε διακοπή του ρεύματος σε συνεχή δοκιμή τριών ωρών ενεργοποιώντας τον διακόπτη ή απενεργοποιώντας τον διακόπτη. Μετά τη δοκιμή, επαναφέρετε την κανονική τροφοδοσία και βεβαιωθείτε ότι η ένδειξη LED είναι αναμμένη.
- ΚΛΕΙΣΤΕ την ηλεκτροδότηση προτού αρχίσετε!
- Η φωτεινή πηγή αυτού του φωτιστικού δεν είναι εναλλάξιμη. Όταν φτάσει στο τέλος της διάρκειας ζωής του, πρέπει να αντικατασταθεί ολόκληρο το φωτιστικό σώμα.
- Αντικαταστήστε τις ραγισμένες ασφάλειες, εάν υπάρχουν τέτοιες. 
- Τοποθέτηση μόνο από αδειούχο ηλεκτρολόγο.

### ΑΣΦΑΛΕΙΑ

- Η εγκατάσταση αυτού του φωτιστικού πρέπει να πραγματοποιείται μόνο από εξειδικευμένο ηλεκτρολόγο ή από αρμόδιο άτομο σύμφωνα με τους ισχύοντες κανονισμούς καλωδίωσης του IEE (BS7671).
- Αποσυνδέστε την τροφοδοσία πριν ξεκινήσετε την εγκατάσταση / συντήρηση..
- Ελέγξτε το συνολικό φορτίο του καλωδίου κυκλώματος, της ασφάλειας ή του αυτόματου διακόπτη.
- Αυτό το προϊόν είναι κατηγορίας II με διπλή μόνωση.



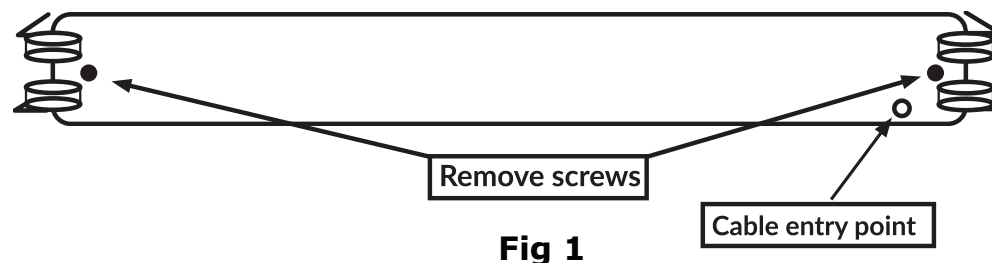
Αυτή η σήμανση υποδεικνύει ότι αυτό το προϊόν δεν πρέπει να απορρίπτεται με άλλα οικιακά απορρίμματα.



Προσοχή, κίνδυνος ηλεκτροπληξίας.

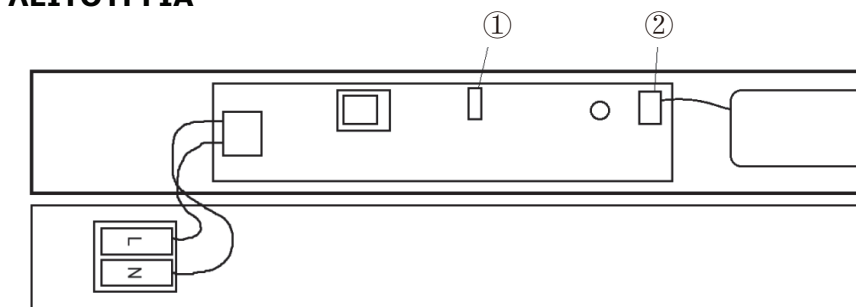
### ΕΓΚΑΤΑΣΤΑΣΗ:

- Παρέχετε τροφοδοσία στο επιθυμητό σημείο εγκατάστασης.
- Κόψτε ένα κατάλληλο άνοιγμα στην οροφή σύμφωνα με τις λεπτομέρειες αποκοπής(310mmx48mm), διασφαλίζοντας ότι δεν παραβιάζει ηλεκτρικά καλώδια, σωλήνες νερού / αερίου ή δοκούς οροφής.
- Αφαιρέστε 2 βίδες στο πάνω μέρος του εξαρτήματος (βλέπε Εικ. 1)



- Συνδέστε την μπαταρία στον μετατροπέα μέσω της παρεχόμενης πρίζας και υποδοχής.

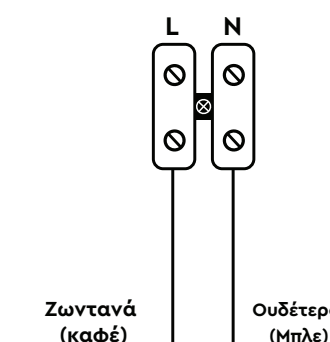
### ΜΟΝΑΔΑ ΑΚΡΟΔΕΚΤΩΝ ΤΟΥ ΛΑΜΠΤΗΡΑ ΕΚΤΑΚΤΗΣ ΑΝΑΓΚΗΣ - ΣΥΝΕΧΗΣ / ΔΙΑΚΟΠΤΟΜΕΝΗ ΛΕΙΤΟΥΡΓΙΑ



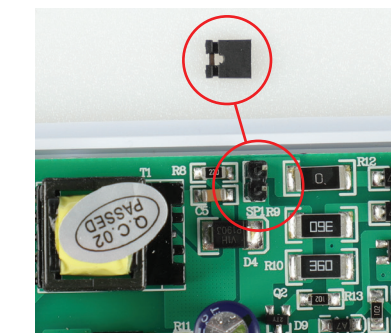
1. Αφαιρέστε το συνδετήρα δύο πινέζων για συνεχή λειτουργία.

2. Συνδέστε τον ακροδέκτη της μπαταρίας.

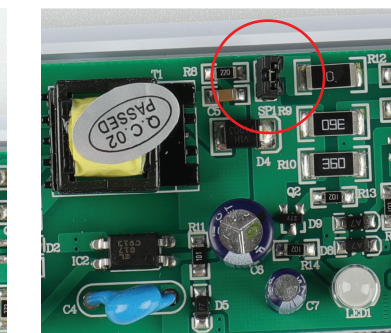
### ΔΙΑΓΡΑΜΜΑ ΣΥΝΔΕΣΜΟΛΟΓΙΑΣ



### ΜΗ ΣΥΝΤΗΡΗΣΗ



### ΣΥΝΤΗΡΗΣΗ



- Όταν έχουν πραγματοποιηθεί όλες οι συνδέσεις, επανασυναρμολογήστε πλήρως το εξάρτημα.
  - Επαναφέρετε την τροφοδοσία και ελέγξτε ότι η πράσινη ένδειξη LED είναι αναμμένη για να επιβεβαιώσετε ότι οι μπαταρίες φορτίζονται.
- Има три възможни причини, в случай, че зеленият LED индикатор не свети:
- 1) Δεν υπάρχει τροφοδοσία AC220-240V,
  - 2) Οι μπαταρίες δεν είναι σωστά συνδεδεμένες στην πλακέτα τυπωμένου κυκλώματος,
  - 3) Οι μπαταρίες δεν φορτίζονται.
- Αφήστε τις μπαταρίες να φορτιστούν μερικώς για λίγο και αποσυνδέστε την παροχή ρεύματος από την παροχή ρεύματος του φωτιστικού για να ελέγξετε ότι λειτουργεί σωστά σε κατάσταση έκτακτης ανάγκης. Σχηματίστε τη διακοπή του ρεύματος μετά από 36 ώρες συνεχούς φόρτισης (και μόνο την κατάλληλη στιγμή) για να ελέγξετε ότι το φωτιστικό είναι αναμμένο κατά τη διάρκεια της ονομαστικής περιόδου λειτουργίας έκτακτης ανάγκης. Το φωτιστικό μπορεί να είναι αναμμένο για 1 ώρα μετά από φόρτιση 14 ωρών και θα φορτιστεί πλήρως μετά από 24 ώρες (πρώτη φόρτιση - 36 ώρες).

### ΤΕΧΝΙΚΗ ΣΥΝΤΗΡΗΣΗ

Εάν το φωτιστικό δεν μπορεί πλέον να παρέχει την ονομαστική περίοδο λειτουργίας έκτακτης ανάγκης, οι μπαταρίες πρέπει να αντικατασταθούν μετά από 4 χρόνια λειτουργίας το μέγιστο. Οι επισκευές πρέπει να πραγματοποιούνται μόνο από εξειδικευμένο προσωπικό. Ανακυκλώστε τα αντικατασταθέντα εξαρτήματα σε κατάλληλα σημεία, όπου είναι διαθέσιμα τέτοια. Λάβετε υπόψη ότι εάν πρέπει να ανοίξετε το φωτιστικό, ενδέχεται να υπάρχει τάση, ακόμη και αν η παροχή ρεύματος έχει διακοπεί. Σε τέτοιες περιπτώσεις, αποσυνδέστε τις μπαταρίες τροφοδοσίας. Η τεχνική συντήρηση και ο καθαρισμός πρέπει να πραγματοποιούνται μόνο μετά ασφάλιση του φωτιστικού. Πρέπει να καθαρίζεται σε τακτικά χρονικά διαστήματα, όχι μόνο για την εξασφάλιση καλής οπτικής απόδοσης, αλλά και για την αποφυγή της συσσώρευσης ρύπων σε βαθμό που να επηρεάζει την ηλεκτρική ή θερμική ασφάλεια του προϊόντος.

WEEE Number: 80133970

## INSTRUCȚIUNI DE INSTALARE LĂMPI DE AVARIE CU LED

### DATE TEHNICE

Model	VT-522-S
WATTS	2W
Nr. De Led	16 SMD LEDs
Lumeni	140LM
Tipul bateriei	Ni-Cd 3.6V, 900mAh
Timp de operare de urgență	>3 ore (Menținut)
Curent de descărcare a bateriei	200-280mA
Curent de încărcare a bateriei	100-140mA
Timp de incarcare	12 ore
Distanța de vizibilitate	24 metri în ambele laturi
Dimensiune	335x200x46mm
Putere de intrare	AC:220-240V
Stickere	Sunt disponibile 3 legende pentru căile respective
INDICATORUL	BUTON DE TESTARE A LĂMPII DE CULOAREA VERDE
Tipul lămpii	Lampa - leșire



### INTRODUCERE, GARANȚIA

Vă mulțumim că ați ales și v-ați cumpărat acest produs de V-TAC. V-TAC vă va fi de un mare folos, utilizându-l în modul cel mai potrivit posibil. Vă rugăm să citiți aceste instrucțiuni cu atenție, înainte să începeți instalarea, și păstrați-le pentru că s-ar putea să fie necesar să le recitiți. Dacă aveți și alte întrebări, luați legătură cu dealer-ul nostru sau cu comerciantul de la care v-ați achiziționat produsul. Aceștia sunt bine instruiți și întotdeauna sunt disponibili să vă servească în modul cel mai bun posibil. Garanția este valabilă pe un termen de 3 ani din data achiziționării produsului. Garanția însă nu se aplică cu privire la daunele cauzate de instalare incorectă sau care rezultă din uzura anormală de utilizare. Societatea nu acordă garanție pentru daune produse pe suprafețe, indiferent de tipul acestora, care se datorează îndepărtării sau montării incorecte a produsului. Pentru acest produs, garanția se acordă numai pentru defecte de fabricație.

**3**  
YEARS  
WARRANTY

SAMSUNG  
LED  
illuminated

**V-TAC**<sup>®</sup>  
PRO

### AVERTIZARE:

- Acest produs trebuie deconectat de la rețeaua electrică respectivă dacă va fi supus încercării la tensiune înaltă sau va fi încercată rezistența izolației. Dacă nu respectați această instrucțiune, poate apărea o defectiune ireparabilă.
- Procedura recomandată pentru încercarea de rutină este cea conform BS5266.
- Verificarea zilnică: verificați dacă indicatorul LED de CULOAREA VERDE luminează.
- Încercare lunară funcțională: întrerupeți alimentarea pentru o perioadă de circa 30 secunde, punând în funcțiune întrerupătorul electric simplu sau deconectând cel cu întrerupere automată. După finalizarea încercării, restituiți alimentarea normală și asigurați-vă că indicatorul LED luminează.
- De două ori pe an trebuie realizată o încercare cu o durată de o oră: întrerupeți alimentarea de la rețeaua electrică respectivă pe timpul încercării de o oră, punând în funcțiune întrerupătorul electric simplu sau deconectând cel cu întrerupere automată. După ce terminați cu încercarea, restituiți alimentarea normală și asigurați-vă că indicatorul LED luminează.
- În fiecare an trebuie făcută o încercare cu o durată de trei ore. Întrerupeți alimentarea de la rețeaua electrică respectivă pe timpul încercării de trei ore, punând în funcțiune întrerupătorul electric simplu sau deconectând cel cu întrerupere automată. După ce terminați cu încercarea, restituiți alimentarea normală și asigurați-vă că indicatorul LED luminează.
- DECONECTAȚI alimentarea cu energie electrică înainte să începeți instalarea!
- Sursa de lumină a acestui corp de iluminat nu poate fi înlocuit; când ajunge la sfârșitul duratei de funcționare, întregul corp de iluminat trebuie înlocuit.
- Schimbați-i pe protectorii crăpați, dacă este cazul.
- Instalarea se va realiza numai de către un electrician autorizat.

### SIGURANȚA

- Instalarea acestui corp de iluminat trebuie efectuată numai de către tehnicieni autorizați sau de către o persoană competentă conform Regulilor de instalare a cablurilor electrice ale IEE (BS7671).
- Înainte să începeți instalarea/deservirea tehnică, întrerupeți alimentarea de la rețeaua electrică.
- Verificați sarcina totală a cablului rețelei, a siguranței sau a întrerupătorului automat.
- Acest produs este de clasa a II-a cu izolație dublă.



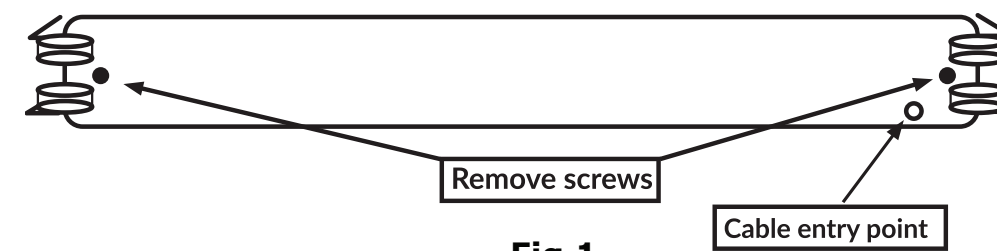
Acest marcaj arată că acest produs nu trebuie aruncat împreună cu deșeurile menajere.



Atenție, există risc de șoc electric.

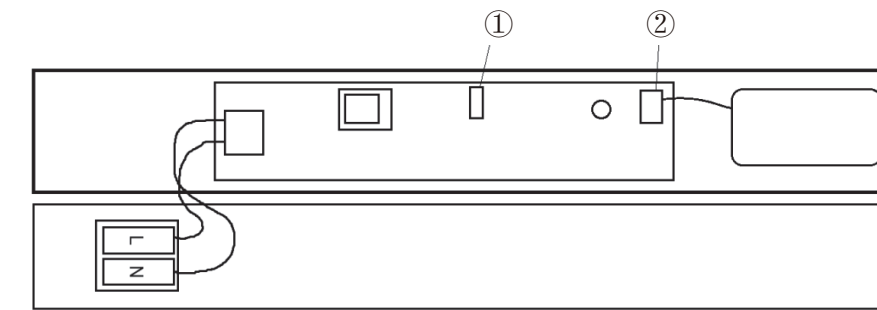
### INSTALARE:

- Asigurați alimentarea până la punctul de instare dorit.
- Tăiați o deschidere adecvată în tavan, conform detaliilor decupajului(310mmx48mm), asigurându-vă că nu încălcați cablurile electrice, conductele de apă / gaz sau grinzile de tavan.
- Îndepărtați 2 șuruburi de pe partea superioară a armăturii (vezi Fig. 1)



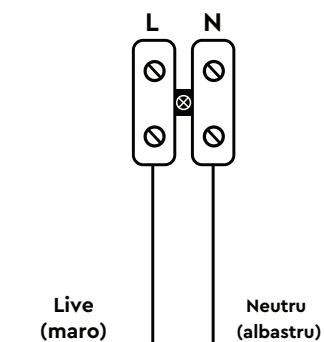
- Conectați bateria la invertor prin mufa și priza furnizate.

### BLOC TERMINAL DE CLEME AL LĂMPII DE AVARIE - REGIM DISCONTINUU / CONTINUU

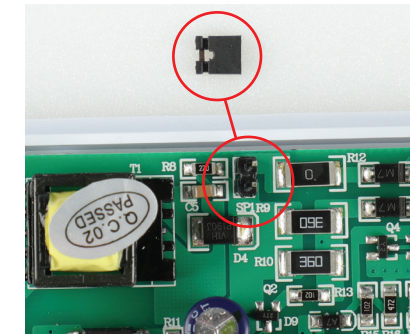


1. Scoateți conectorul cu 2 știfturi destinat regimului de lucru discontinuu.
2. Conectați firul la baterie.

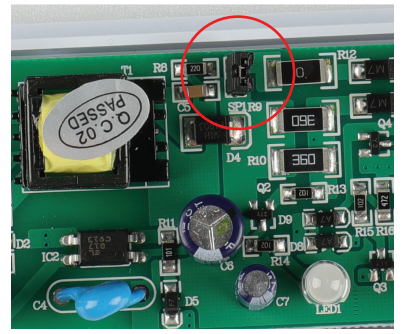
### SCHEMA DE CONEXIUNI



### NEMINISTRAT



### MENȚINUT



- După realizarea tuturor conexiunilor, reasamblați complet fittingul.
  - Restituiți alimentarea și verificați dacă indicatorul LED de culoarea verde clipește, confirmând astfel că bateriile se încarcă.
- Dacă indicatorul LED de culoarea verde nu luminează, cauzele posibile sunt trei:
- 1) Alimentarea cu energie electrică nu este de AC220-240V,
  - 2) Bateriile nu sunt conectate corect la placa de circuit imprimat,
  - 3) Bateriile nu se încarcă.
- Lăsați timp suficient bateriilor pentru o încărcare parțială și întrerupeți alimentarea corpului de iluminat ca să verificați dacă funcționează corect în regim de avarie. Modelați întreruperea alimentării după o perioadă de încărcare de 36 de ore, fără nici o întrerupere (numai într-un moment potrivit), ca să verificați dacă corpul de iluminat va lumina pe parcursul perioadei indicate pentru regimul de avarie. Corpul de iluminat poate funcționa timp de 1 oră, după o încărcare de 14 ore, și va fi complet încărcat după o perioadă de 24 de ore (prima încărcare trebuie să dureze 36 de ore).

### DESERVIRE TEHNICĂ

Dacă corpul de iluminat deja nu poate asigura perioada nominală de lucru în regim de avarie, bateriile trebuie schimbate după o perioadă maximă de exploatare de 4 ani. Reparațiile trebuie efectuate numai de către tehnicieni autorizați. Componentele schimbate trebuie predate spre reciclare la punctele amenajate special pentru asemenea deșeuri, dacă există în localitatea respectivă. Trebuie luat în vedere faptul că dacă este necesară deschiderea corpului de iluminat, acesta poate fi încă sub tensiune, indiferent de faptul că este deconectat de la sursa de alimentare. În asemenea cazuri, deconectați bateriile de alimentare. Deservirea tehnică și curățarea produsului trebuie efectuate numai după deconectarea corpului de iluminat. Acesta trebuie curățat periodic, la intervale regulate, pentru a fi asigurate bune caracteristici optice dar și în vederea prevenirii acumulării excesive de murdărie, ceea ce poate afecta siguranța termică a produsului dar și siguranța acestuia din punct de vedere electric.



WEEE Number: 80133970

## POKYNY PRO INSTALACI LED NOUZOVÉ SVÍTIDLA

### TECHNICKÁ DATA

Modelka	VT-522-S
Watty	2W
Ne. Vedl	16 SMD LED DIOD
Lumeny	140LM
Typ baterie	Ni-Cd 3.6V, 900mAh
Doba nouzového provozu	>3 hodiny (Udržovaný)
Vybíjecí proud baterie	200-280mA
Nabíjecí proud baterie	100-140mA
Pracovní čas	12 hodiny
Pozorovací vzdálenost	24 metrů na obou stranách
Dimenze	335x200x46mm
Příkon	AC:220-240V
Nálepky	Dostupné třicestné legendy
INDIKÁTOR	ZELENÉ TESTOVACÍ TLAČÍTKO
Typ lampy	Výstup lampy



### ÚVOD A ZÁRUKA

Děkujeme, že jste si vybrali a koupili výrobek firmy V-TEK (V-TAC). V-TEK (V-TAC) vám nabízí ty nejlepší výrobky. Před zahájením instalace si prosím pečlivě přečtete tyto pokyny a uschovejte si tento návod pro budoucí použití. Pokud máte další dotazy, obraťte se na našeho prodejce nebo místního obchodního zástupce, od kterého jste výrobek zakoupili. Oni jsou vyškoleni a jsou vám k dispozici pro všechny vaše potřeby. Záruka je platná po dobu 3 let od data zakoupení. Záruka se nevztahuje na škody způsobené nesprávnou instalací nebo atypickým opotřebením. Společnost neposkytuje záruku na poškození na jakémkoli povrchu kvůli neodbornému odstranění a instalaci výrobku. Výrobek má záruku pouze pro výrobní vady.



### UPOZORNĚNÍ:

- Pokud má být tento produkt podroben zkoušce vysokým napětím nebo zkoušce izolačního odporu, musí být odpojen od obvodu. Nedodržení těchto pokynů může mít za následek nevratné poškození. Doporučený postup rutinního testu podle BS5266.
- Denní kontrola - zkontrolujte, zda svítí ZELENÁ LED kontrolka stavu.
- Měsíční funkční test - simulace výpadku síťového napájení po dobu přibližně 30 sekund aktivací spínače nebo vypnutím jističe. Po zkoušce obnovte normální napájení a zkontrolujte, zda svítí stavová kontrolka LED
- Dvakrát ročně proveďte jednohodinový test - simulujte výpadek síťového napájení po dobu jedné hodiny nepřetržitého testu spuštěním klíčového spínače nebo vypnutím jističe. Po zkoušce obnovte normální napájení a zkontrolujte, zda svítí stavová kontrolka LED.
- Celkový tříhodinový roční test - proveďte tříhodinový nepřetržitý test. Simulujte výpadek síťového napájení po dobu tří hodin nepřetržitého testu spuštěním klíčového spínače nebo vypnutím jističe. Po zkoušce obnovte normální napájení a zkontrolujte, zda svítí stavová kontrolka LED.
- VYPNĚTE elektřinu, než začnete!
- Světelný zdroj tohoto svítidla nelze vyměnit, jakmile světelný zdroj dosáhne svého konce životnosti, mělo by se vyměnit celé svítidlo.
- Vyměňte veškerý prasklý ochranný štít.
- Instalaci smí provést pouze certifikovaný elektrikář.

### BEZPEČNOST

- Instalaci tohoto svítidla smí provádět pouze kvalifikovaný elektrikář nebo osoba s příslušným oprávněním v souladu s platnými předpisy pro elektroinstalaci IEE (BS7671).
- Před zahájením instalace/údržby odpojte síťové napájení.
- Zkontrolujte celkové zatížení kabelu obvodu, pojistky nebo jističe.
- Tento výrobek je třídy II s dvojitou izolací.



Toto označení znamená, že tento produkt by neměl být likvidován s jiným domácím odpadem.



Pozor, nebezpečí úrazu elektrickým proudem.

### INSTALACE:

- Zajistěte napájení požadovaného místa instalace
- Ve stropě vyřízněte vhodný otvor podle podrobností výřezu(310mmx48mm), aby nedošlo k jeho narušení elektrickými kabely, vodovodními / plynovými potrubími nebo stropními trámy.
- Vyšroubujte 2 šrouby na horní straně tvarovky (viz obr. 1)

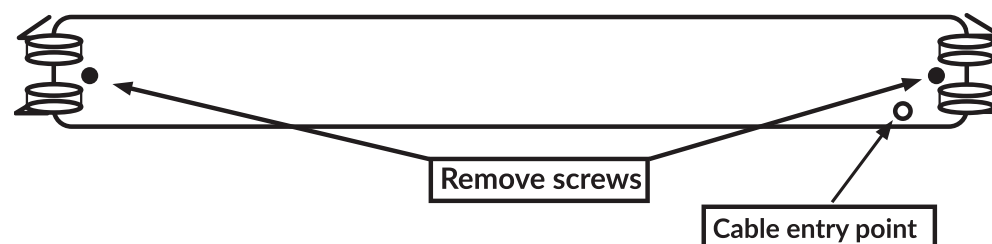
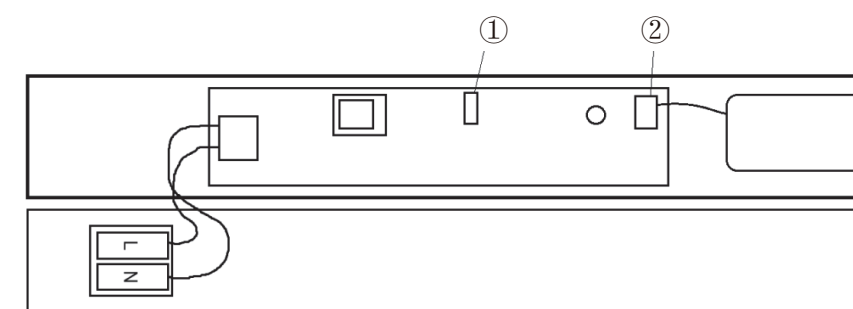


Fig 1

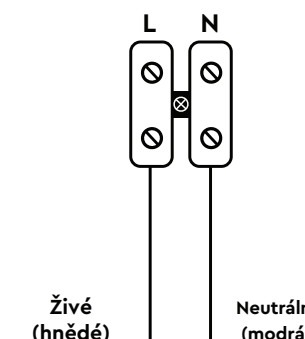
- Připojte baterii k měničů pomocí dodané zástrčky a zásuvky.

### SVORKOVNICE NOUZOVÉHO SVÍTIDLA - NEPŘETRŽITÝ / PŘERUŠENÝ REŽIM

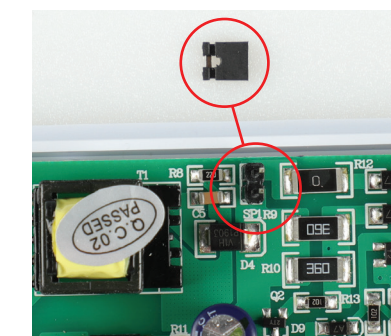


1. Odstraňte 2kolíkový konektor pro přerušovaný režim
2. Připojte konektor baterie.

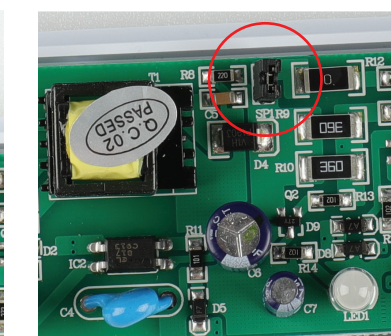
### ELEKTRICKÉ SCHÉMA



### NEÚDRŽBA



### UDRŽOVANÝ



- Po provedení všech připojení armaturu zcela smontujte.
- Obnovte napájení a zkontrolujte, zda se rozsvítí ZELENÁ kontrolka LED, aby se potvrdilo, že se baterie nabíjejí. Existují tři možné důvody, proč se zelená LED kontrolka nerozsvítí:
  - 1) Není k dispozici napájecí zdroj AC220-240V,
  - 2) Baterie nejsou správně připojeny k desce plošných spojů,
  - 3) Baterie se nenabíjejí.
- Nechte baterie chvíli se částečně nabít a odpojte síťové napájení svítidla, abyste zkontrolovali jeho správnou funkci v nouzovém režimu. Simulujte výpadek napájení po 36 hodinách nepřetržitého nabíjení (a pouze v bezpečném čase), abyste zkontrolovali, zda svítidlo svítí během jmenovité doby trvání nouzového režimu. Svítidlo se může po 14hodinovém nabíjení rozsvítit po dobu 1 hodiny a plně se nabije po 24 hodinách (první nabití - 36 hodin).

### ÚDRŽBA

Pokud svítidlo již nemůže poskytovat jmenovitou dobu nouzového provozu, baterie musí být vyměněny po maximálně 4 letech provozu. Opravy smí provádět pouze kvalifikovaný personál. Vyměněné komponenty recyklujte na příslušných místech, pokud jsou k dispozici. Zvláštní pozornost je třeba věnovat, je-li nutné svítidlo otevřít, protože může být stále pod napětím, i když je síťové napájení odpojeno. Za těchto okolností okamžitě odpojte napájení z baterie. Údržba a čištění by měly být prováděny až po zajištění elektrické bezpečnosti svítidla. Čištění svítidel by mělo být prováděno v pravidelných intervalech, a to nejen z důvodu zajištění dobrého optického výkonu, ale také k zabránění hromadění nečistot do takové míry, aby se snížila elektrická nebo tepelná bezpečnost svítidla.